

ООО "ПК "ПрофМетМонтаж"

Здание промышленного и складского назначения

Рабочая документация

Архитектурно-строительные решения

*Основной комплект рабочих чертежей
20.30.50.44 – АС*

Главный инженер проекта

Иванов Р.

2014

Ведомость рабочих чертежей основного комплекта

Лист	Наименование	Примечание
1	Титульный лист	
2	Ведомость чертежей	
3	План 1-го этажа на отм. 0,000	
4	Разрез 1-1	
5	План кровли	
6	Фасад 1-11, 11-1	
7	Фасад А-Г, Г-А	
8	Схема расположения стеновых сэндвич-панелей в осях А-Г, Г-А	
9	Схема расположения стеновых сэндвич-панелей в осях 1-11, 11-1	
10	Узлы 1 - 6	
11	Схема расположения кровельных сэндвич-панелей	
12	Узлы 7 - 9	
13	Ведомость доборных элементов сэндвич-панелей	

Ведомость основных комплектов рабочих чертежей

Обозначение	Наименование	Примечание
20.30.50.44 - КЖ	Конструкции железобетонные	
20.30.50.44 - КМ	Конструкции металлические	
20.30.50.44 - КМД	Конструкции металлические детализированные	
20.30.50.44 - АС	Архитектурно-строительные решения	

Ведомость ссылочных и прилагаемых документов

Обозначение	Наименование	Примечание
Ссылочные документы		
Прилагаемые документы		
ПММ - 03 - 2014	Альбом типовых доборных элементов для сэндвич-панелей	

Настоящий проект разработан на строительство здания промышленного и складского назначения общей площадью 612,0 м², находящегося по адресу: Московская обл., Люберецкий район, г. Лыткарино, пром. зона Тураево, стр. 32 на основании задания Заказчика.

Проектируемое здание - отдельно стоящее, отапливаемое, одноэтажное, без подземных этажей. Здание в плане имеет прямоугольную форму с габаритами в осях - 20х30 м, высота до низа выступающих конструкций - 5,0 м. Верхняя отметка - 8,66 м. Планировка свободная.

Фундаменты - свайные под колонны, соединенные фундаментной балкой по периметру.

Крепление каркаса к фундаментам анкерными болтами.

Наружная ограждающая конструкция - каркас из легких стальных тонкостенных конструкций (ЛСТК) - класса НГ, стеновая трехслойная панель "Вентал" с несгораемым утеплителем из пенополистирола.

Кровля двускатная - кровельные трехслойные панели "Вентал" с несгораемым утеплителем пенополистирола.

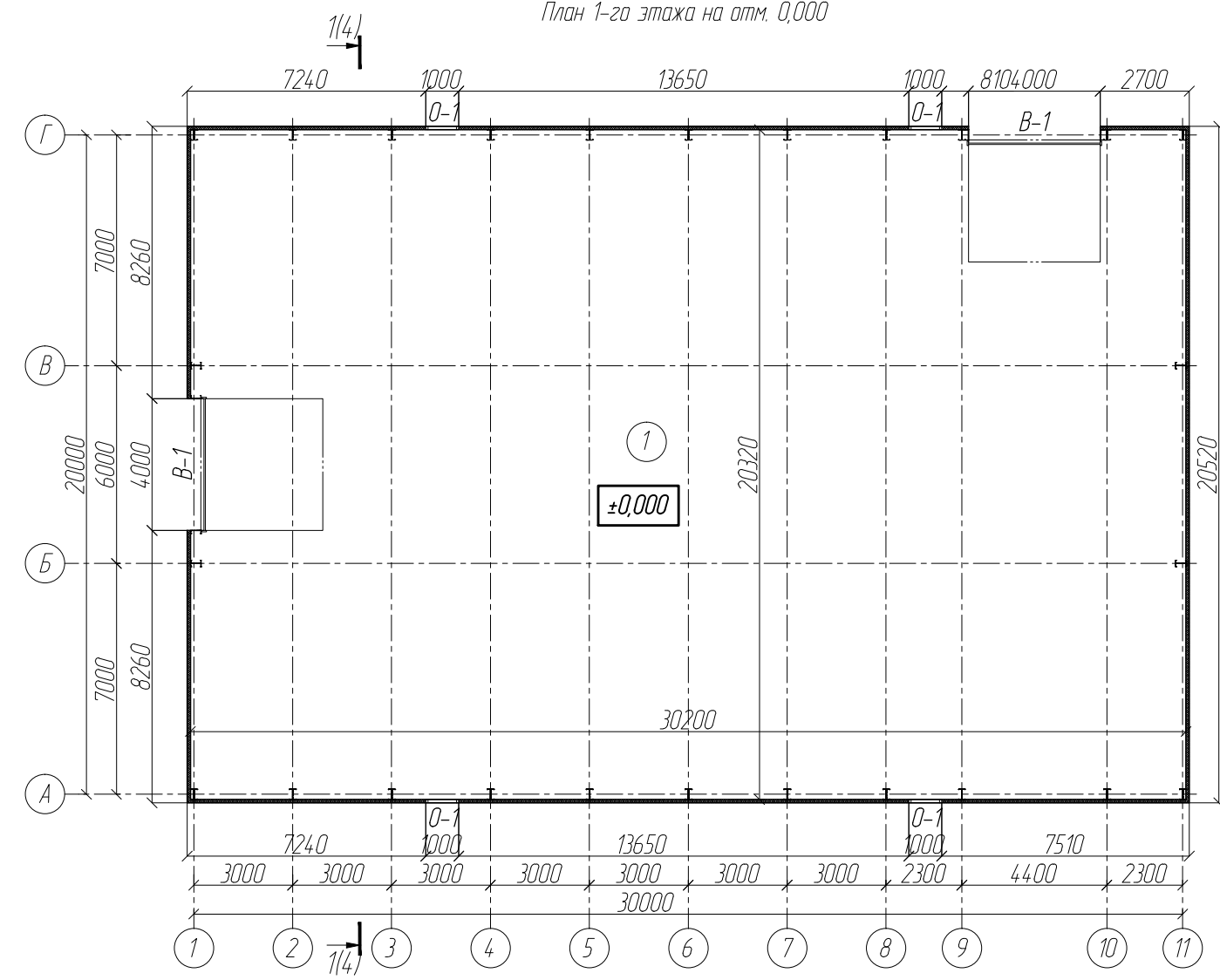
Остекление здание однокамерными стеклопакетами из профиля ПВХ.

Проектом предусмотрены сертифицированные, экологически чистые и санитарно-гигиенические материалы, соответствующие назначению помещений.

						20.30.50.44-АС			
						Заказчик: Курдадзе Р.Д. Московская обл., Люберецкий район, г. Лыткарино, пром. зона Тураево, стр. 32			
Изм.	Кол.уч.	Лист	№ док.	Подп.	Дата	Здание промышленного и складского назначения 20х30 м	Стадия	Лист	Листов
Разраб.		Черкасова					П	2	13
Проб.		Иванов							
ГИП		Иванов							
Т.контр.		Ротарь							
Н.контр.		Валкин				Ведомость чертежей	ООО "ПК "ПрофМетМонтаж"		

Взам. инв. №	
Подп. и дата	
Инв. № подл.	

План 1-го этажа на отм. 0,000



Ведомость проемов

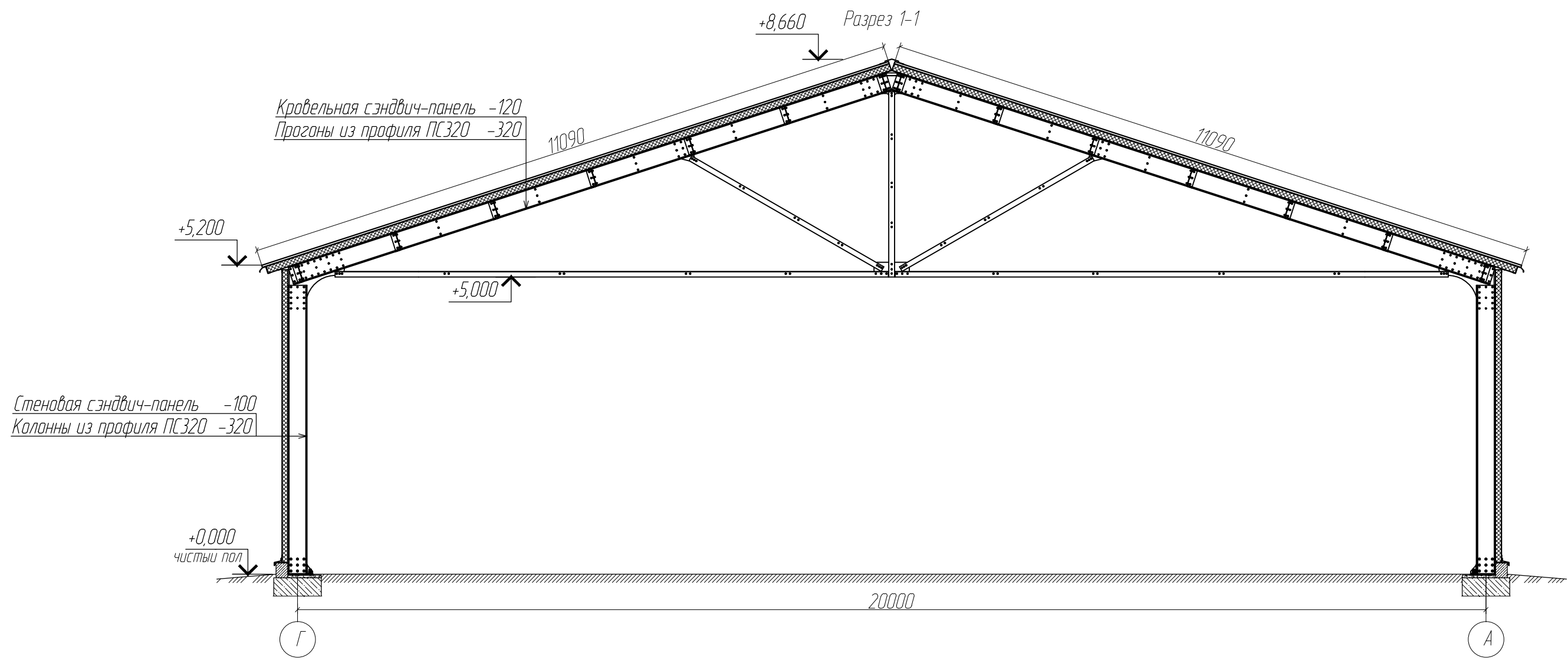
Номер проема	Размеры, мм	Кол-во	Отм. низа
<u>Окна</u>			
O-1	1000x1000 (h)	4	+3,000
<u>Ворота</u>			
B-1	4000x4000 (h)	2	

Экспликация помещений

Номер пом.	Наименование	Площадь, м ²
1	Здание промышленного и складского назначения	612,0

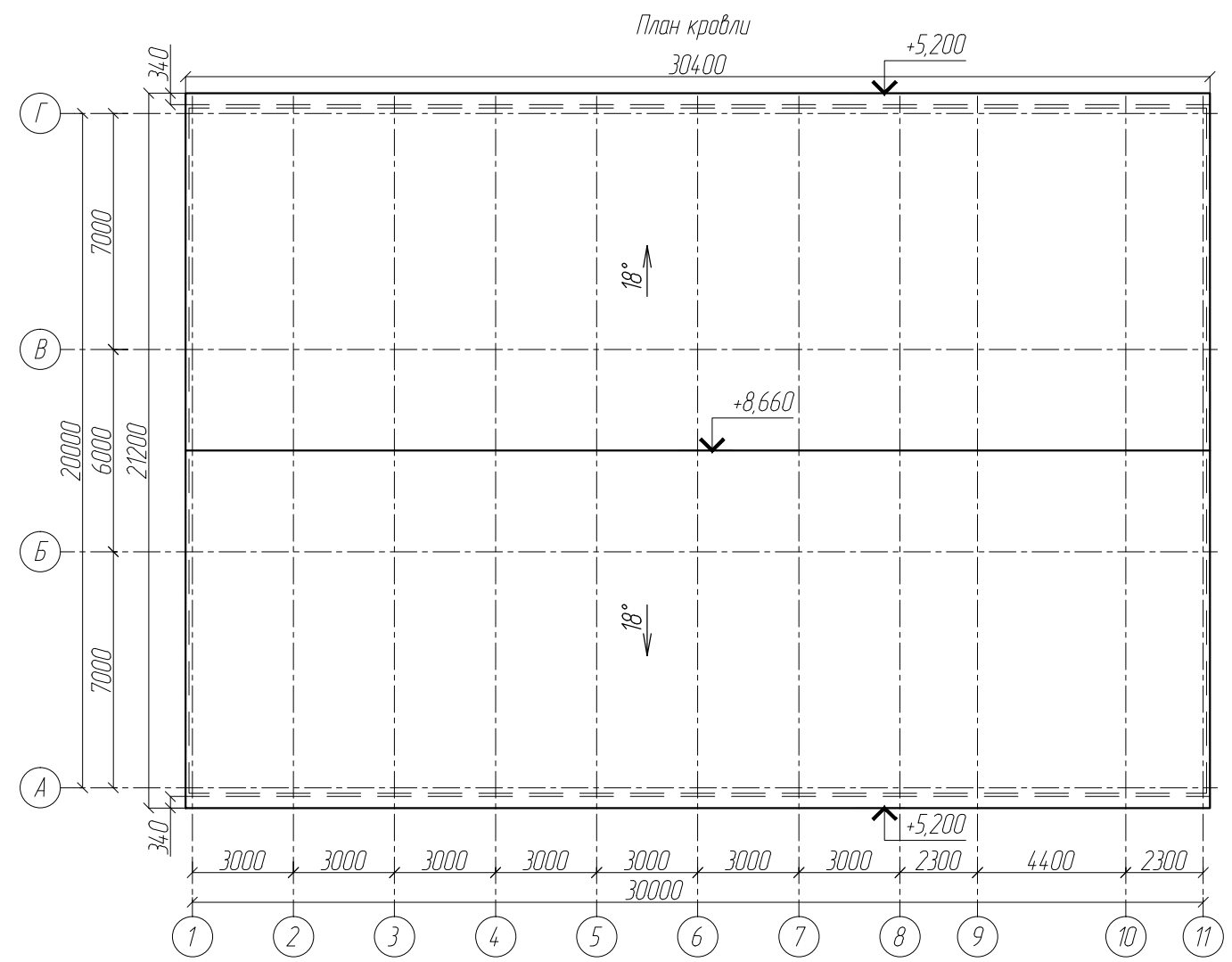
						20.30.50.44-АС			
						Заказчик: Курдадзе Р.Д. Московская обл., Люберецкий район, г. Лыткарино, пром. зона Тураево, стр. 32			
Изм.	Кол.уч.	Лист	№ док.	Подп.	Дата	Здание промышленного и складского назначения 20x30 м	Стадия	Лист	Листов
Разраб.		Черкасова		<i>Иванов</i>			П	3	13
Проб.		Иванов		<i>Иванов</i>					
ГИП		Иванов		<i>Иванов</i>					
Т.контр.		Ротарь		<i>Ротарь</i>					
Н.контр.		Валкин		<i>Валкин</i>		План 1-го этажа на отм. 0,000	ООО "ПК "ПрофМетМонтаж"		

Инв. № подл. | Подп. и дата | Взам. инв. №



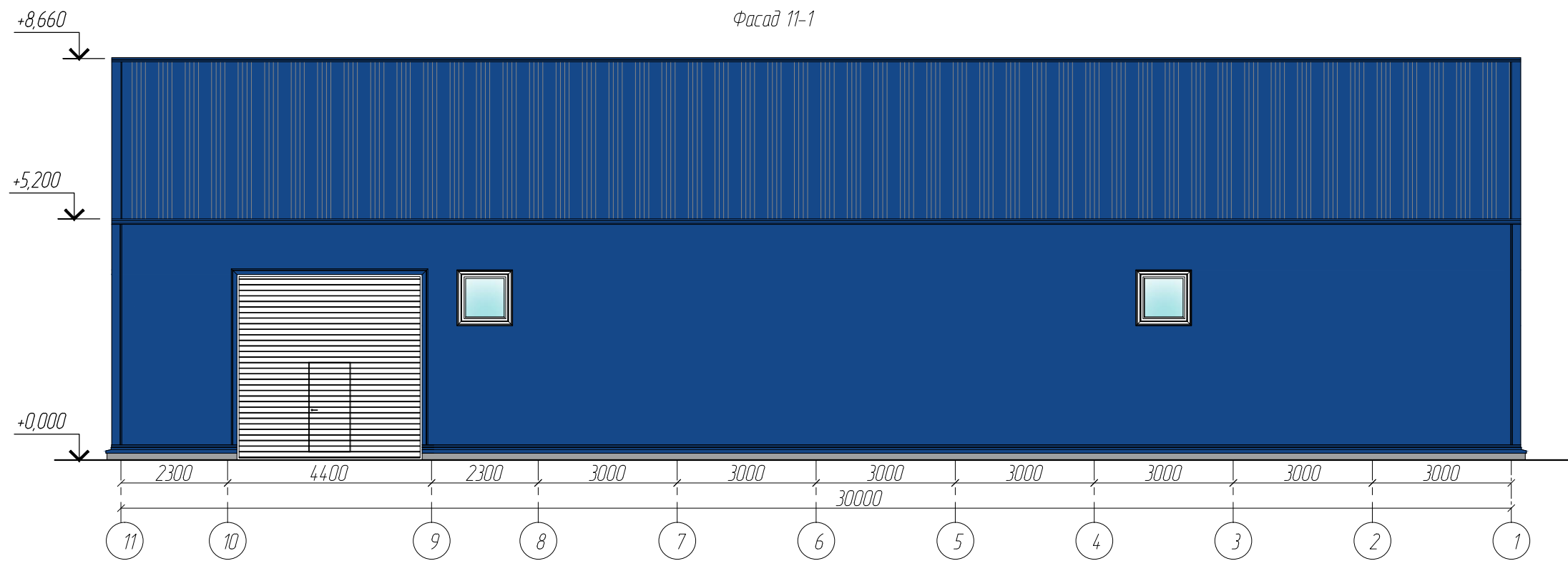
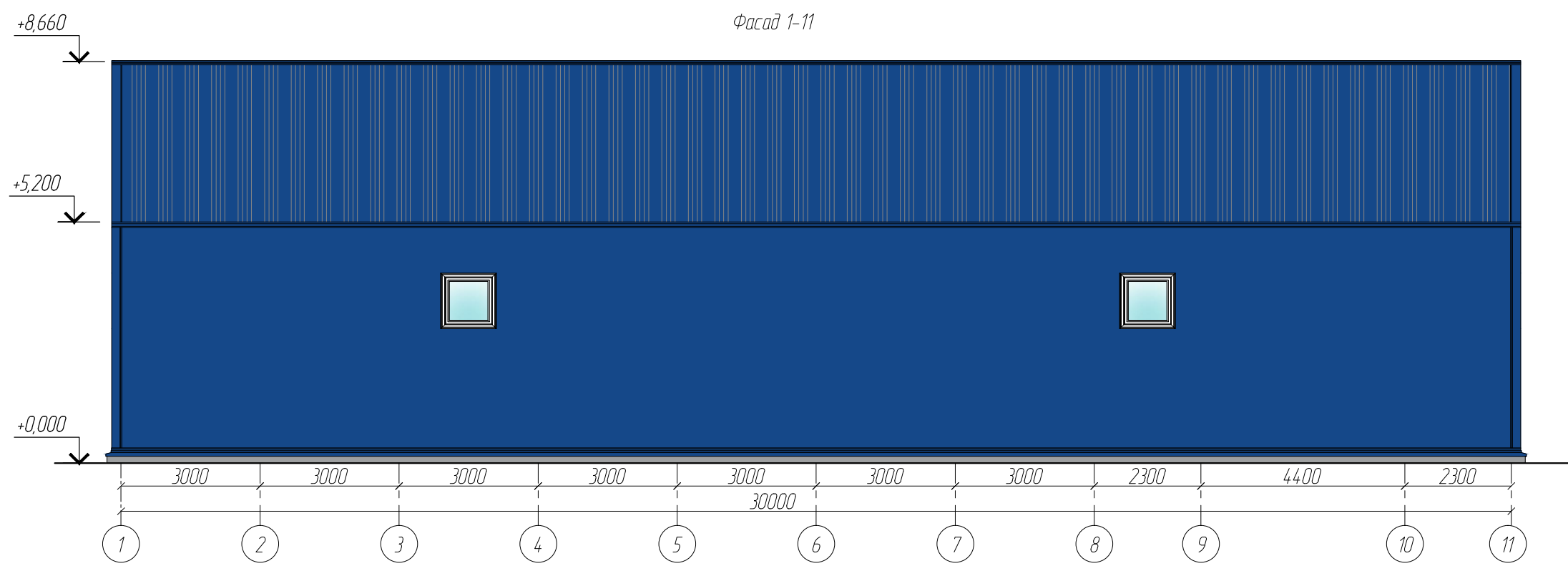
Инв. № подл.	Подп. и дата	Взам. инв. №

20.30.50.44-АС					
Заказчик: Курдадзе Р.Д. Московская обл., Люберецкий район, г. Лыткарино, пром. зона Тураева, стр. 32					
Изм.	Кол.уч.	Лист	№ док.	Подп.	Дата
Разраб.		Черкасова		<i>Иванов</i>	
Проб.		Иванов		<i>Иванов</i>	
ГИП		Иванов		<i>Иванов</i>	
Т.контр.		Ротарь		<i>Ротарь</i>	
Н.контр.		Валкин		<i>Валкин</i>	
Здание промышленного и складского назначения 20x30 м			Стадия	Лист	Листов
Разрез 1-1			П	4	13
ООО "ПК "ПрофМетМонтаж"					




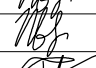



Инв. № подл.	
Подп. и дата	
Взам. инв. №	

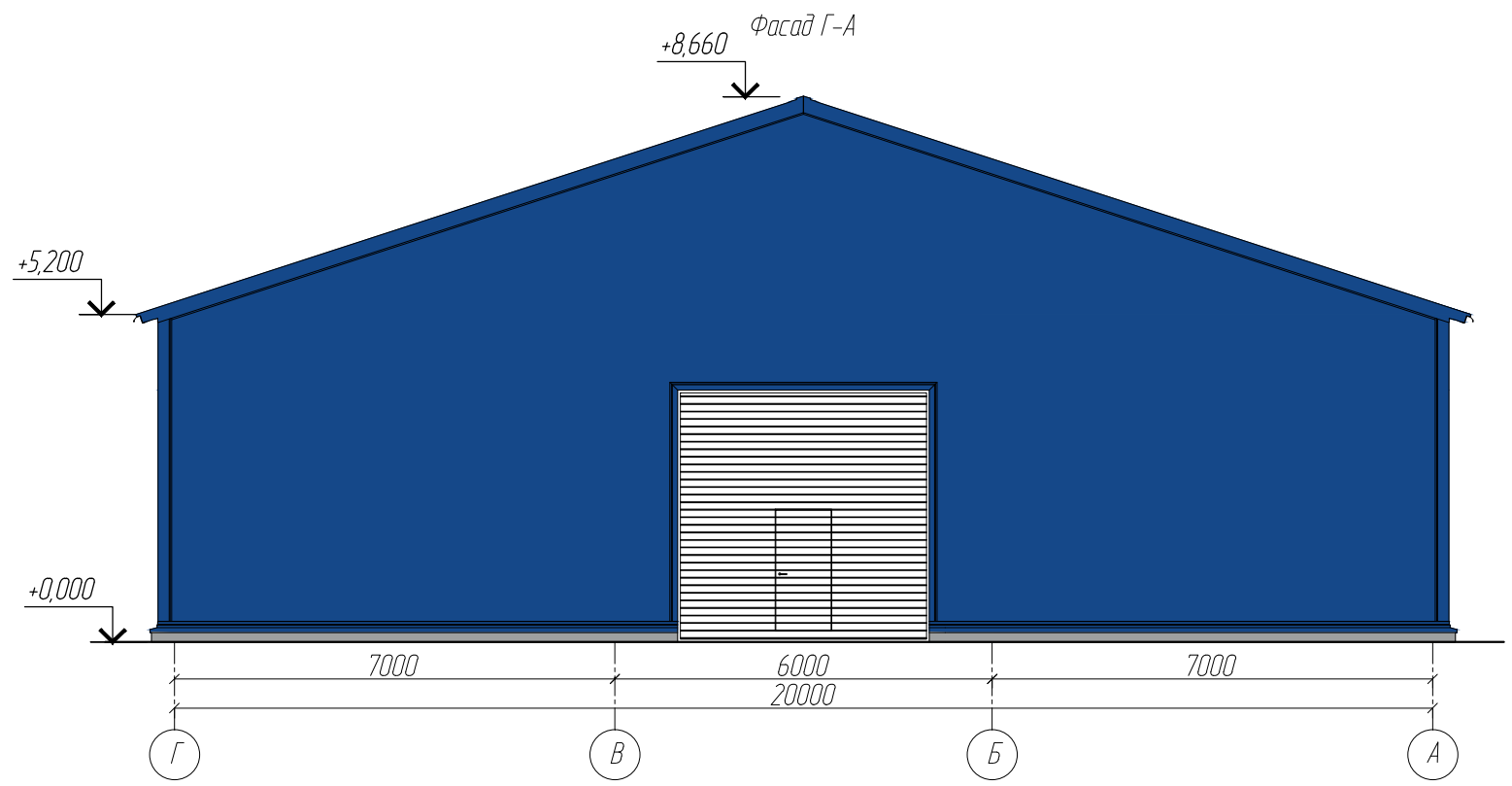
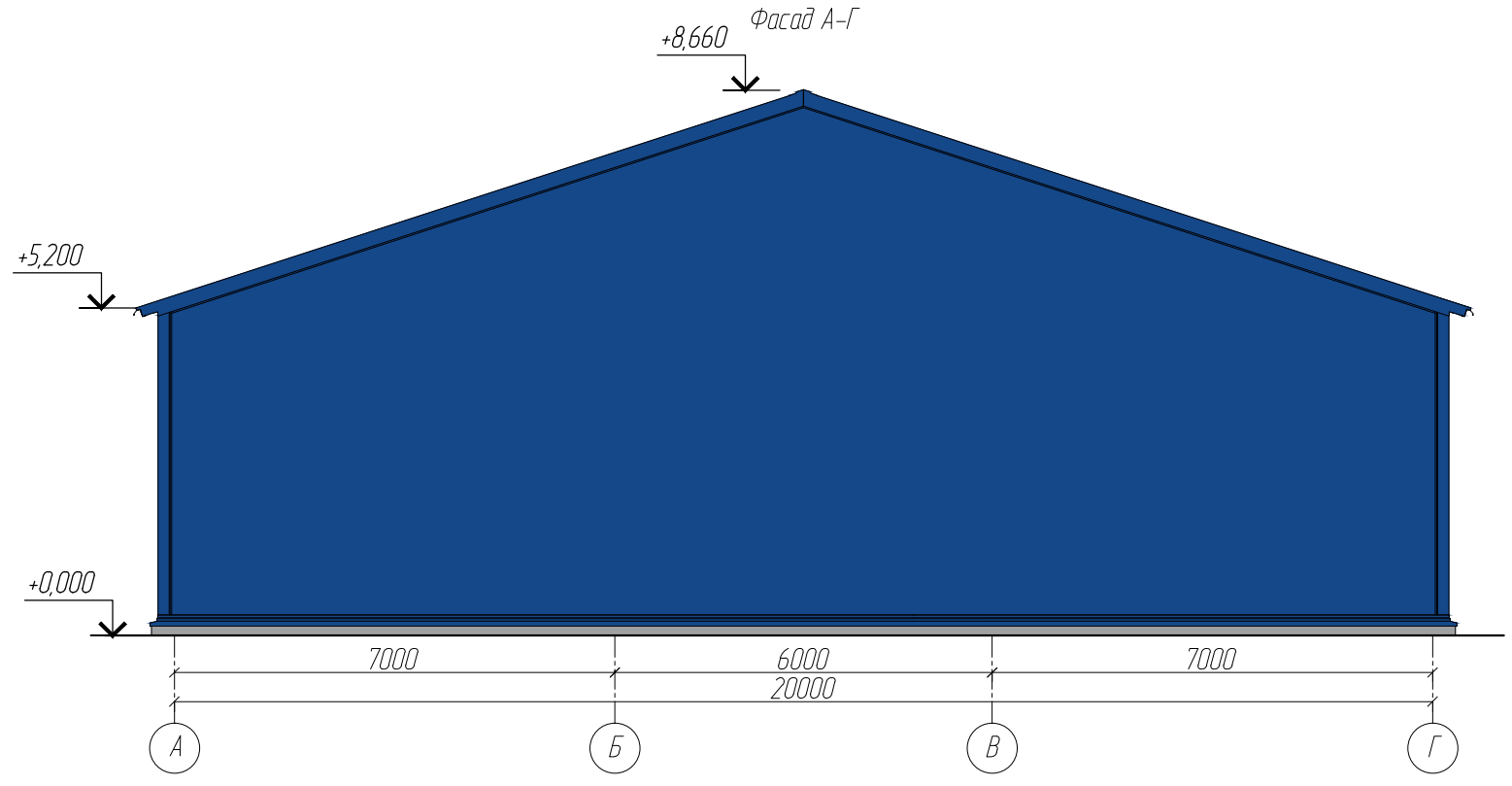
						20.30.50.44-АС			
						Заказчик: Курдадзе Р.Д. Московская обл., Люберецкий район, г. Лыткарино, пром. зона Тураево, стр. 32			
Изм.	Кол.уч.	Лист	№ док.	Подп.	Дата	Здание промышленного и складского назначения 20x30 м	Стадия	Лист	Листов
Разраб.		Черкасова		<i>Черкасова</i>			П	5	13
Проб.		Иванов		<i>Иванов</i>					
ГИП		Иванов		<i>Иванов</i>					
Т.контр.		Ротарь		<i>Ротарь</i>					
Н.контр.		Валкин		<i>Валкин</i>		План кровли	ООО "ПК "ПрофМетМонтаж"		



 - RAL 5005

Взам. инв. №
Подп. и дата
Инв. № подл.

						20.30.50.44-АС			
						Заказчик: Курдадзе Р.Д. Московская обл., Люберецкий район, г. Лыткарино, пром. зона Тураева, стр. 32			
Изм.	Кол.уч.	Лист	№ док.	Подп.	Дата	Здание промышленного и складского назначения 20x30 м	Стадия	Лист	Листов
Разраб.		Черкасова					П	6	13
Проб.		Иванов				Фасад 1-11, 11-1	ООО "ПК "ПрофМетМонтаж"		
ГИП		Иванов							
Т.контр.		Ротарь							
Н.контр.		Валкин							



 - RAL 5005

Взам. инв. №
Подп. и дата
Инв. № подл.


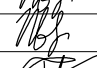


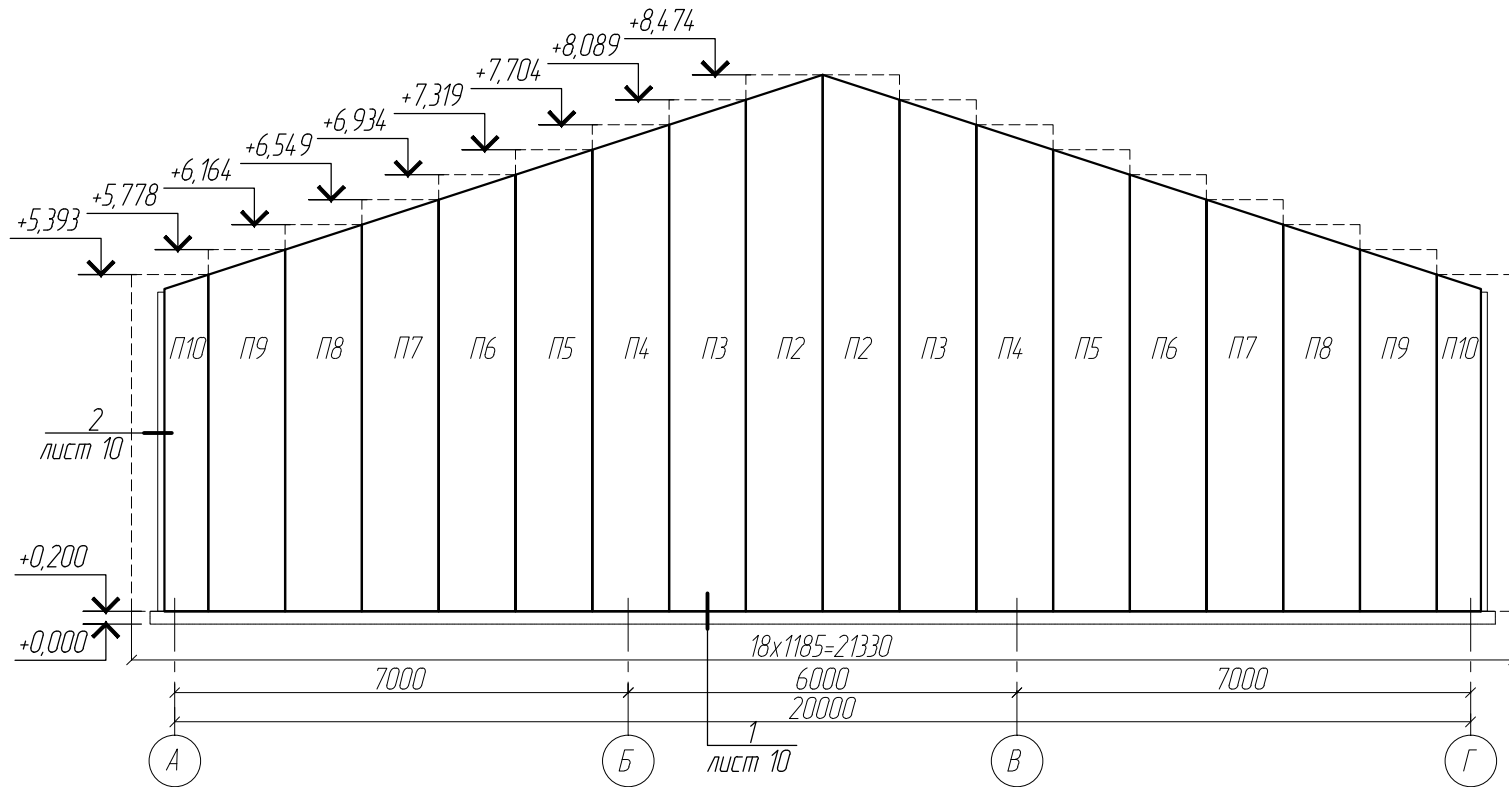
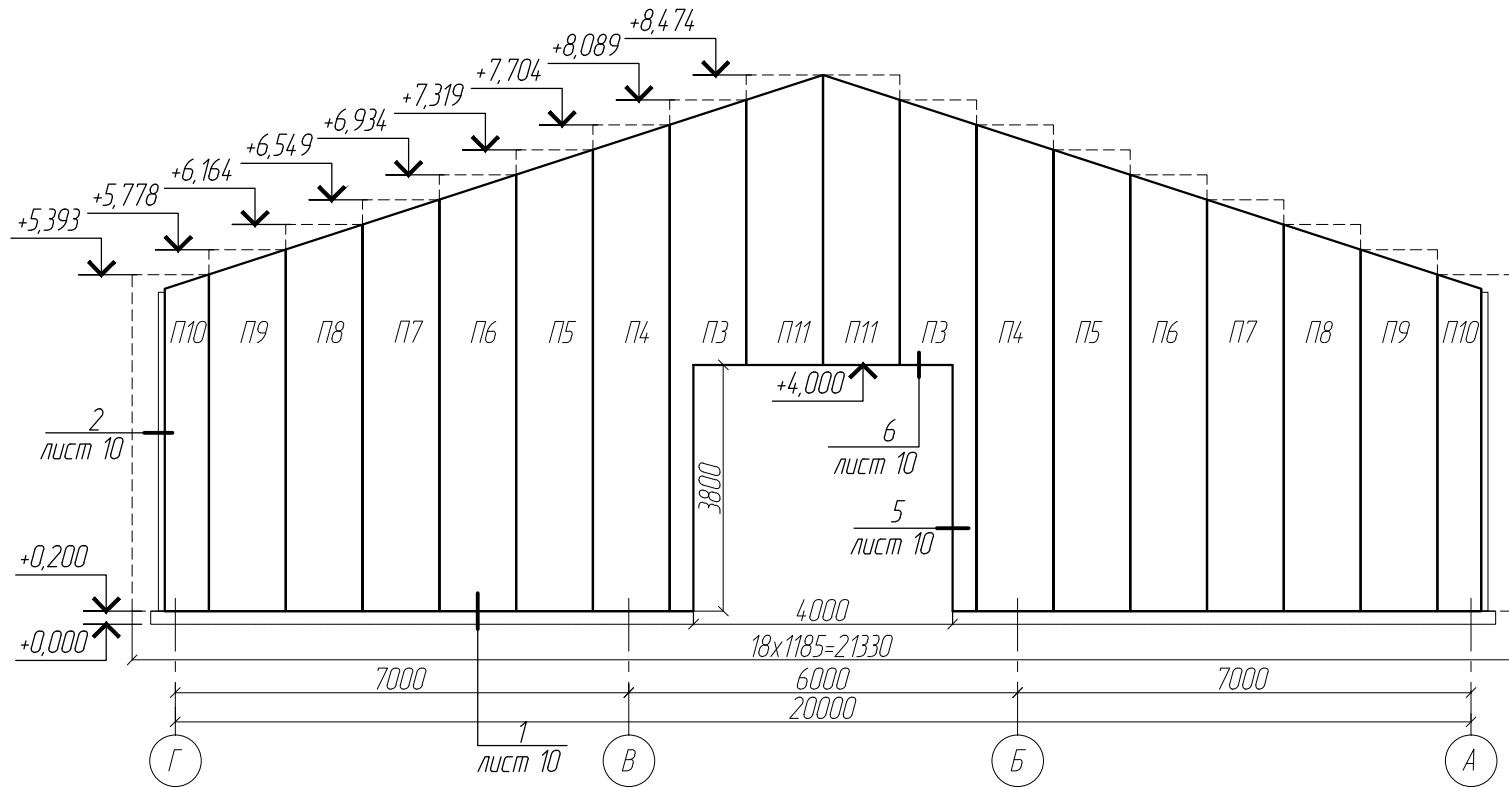
						20.30.50.44-АС			
						Заказчик: Курдадзе Р.Д. Московская обл., Люберецкий район, г. Лыткарино, пром. зона Тураева, стр. 32			
Изм.	Кол.уч.	Лист	№ док.	Подп.	Дата	Здание промышленного и складского назначения 20x30 м	Стадия	Лист	Листов
Разраб.		Черкасова					П	7	13
Проб.		Иванов				Фасад А-Г, Г-А	ООО "ПК "ПрофМетМонтаж"		
ГИП		Иванов							
Т.контр.		Ротарь							
Н.контр.		Валкин							

Схема расположения стеновых сэндвич-панелей в осях А-Г



Обозначение	Наименование	Размеры, мм	Цвет	Кол-во	Ед. изм.
П1	сэндвич-панель	4920x1185x100 С ПСБ	RAL 5005 / 9002	51	шт.
П2	сэндвич-панель	8274x1185x100 С ПСБ	RAL 5005 / 9002	2	шт.
П3	сэндвич-панель	7889x1185x100 С ПСБ	RAL 5005 / 9002	4	шт.
П4	сэндвич-панель	7504x1185x100 С ПСБ	RAL 5005 / 9002	4	шт.
П5	сэндвич-панель	7119x1185x100 С ПСБ	RAL 5005 / 9002	4	шт.
П6	сэндвич-панель	6734x1185x100 С ПСБ	RAL 5005 / 9002	4	шт.
П7	сэндвич-панель	6349x1185x100 С ПСБ	RAL 5005 / 9002	4	шт.
П8	сэндвич-панель	5964x1185x100 С ПСБ	RAL 5005 / 9002	4	шт.
П9	сэндвич-панель	5578x1185x100 С ПСБ	RAL 5005 / 9002	4	шт.
П10	сэндвич-панель	5193x1185x100 С ПСБ	RAL 5005 / 9002	4	шт.
П11	сэндвич-панель	4474x1185x100 С ПСБ	RAL 5005 / 9002	2	шт.
П12	сэндвич-панель	1120x1185x100 С ПСБ	RAL 5005 / 9002	1	шт.

Схема расположения стеновых сэндвич-панелей в осях Г-А



						20.30.50.44-АС			
						Заказчик: Курдадзе Р.Д. Московская обл., Люберецкий район, г. Лыткарино, пром. зона Тураева, стр. 32			
Изм.	Кол.уч.	Лист	№ док.	Подп.	Дата	Здание промышленного и складского назначения 20x30 м	Стадия	Лист	Листов
Разраб.				Черкасова			П	8	13
Проб.				Иванов		Схема расположения стеновых сэндвич-панелей в осях А-Г, Г-А	ООО "ПК "ПрофМетМонтаж"		
ГИП				Иванов					
Т.контр.				Ротарь					
Н.контр.				Валкин					

Взам. инв. №
Подл. и дата
Инв. № подл.

Схема расположения стеновых сэндвич-панелей в осях 1-11

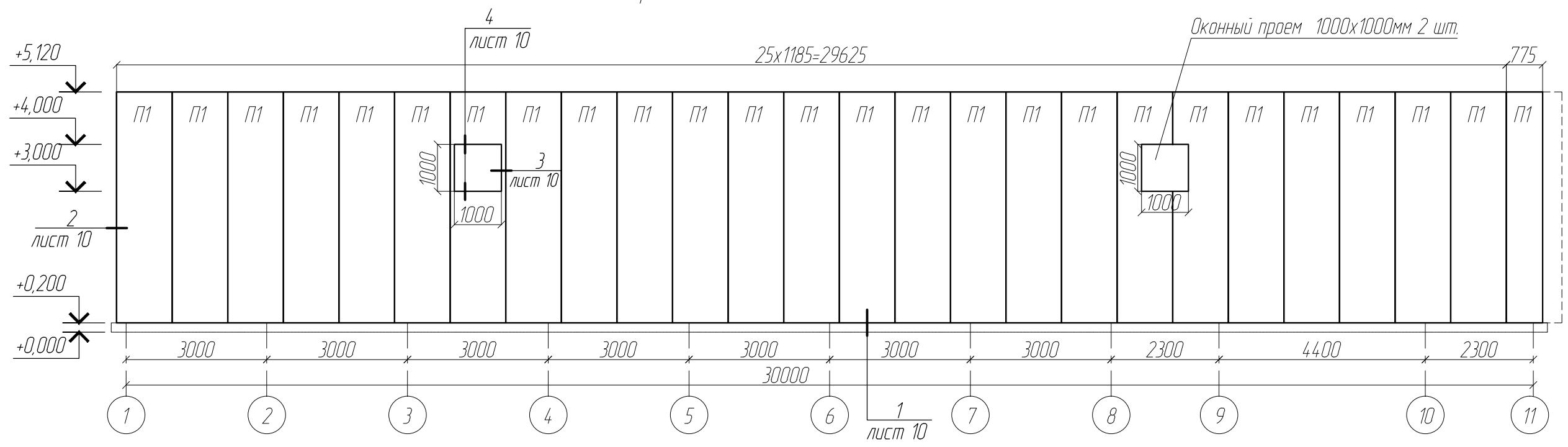
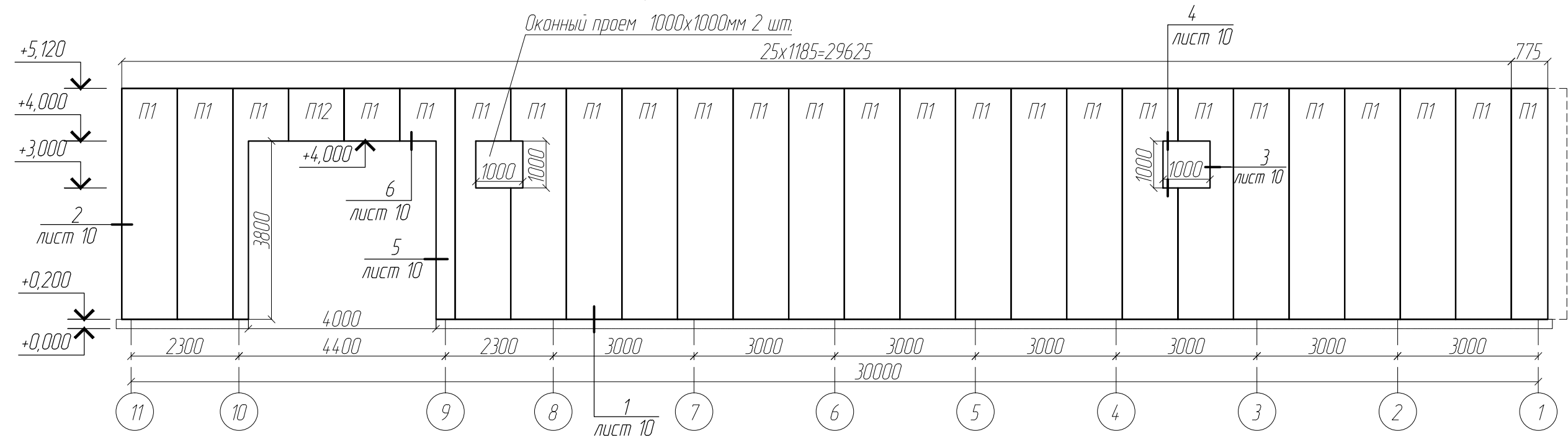
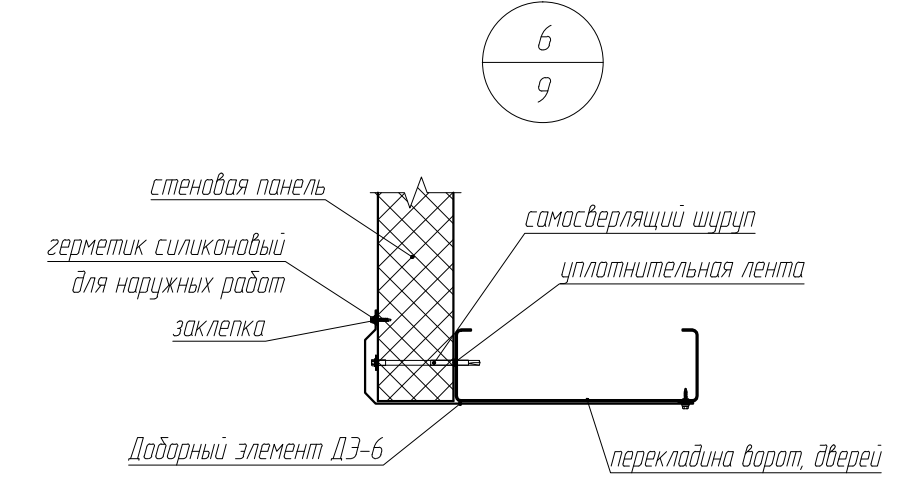
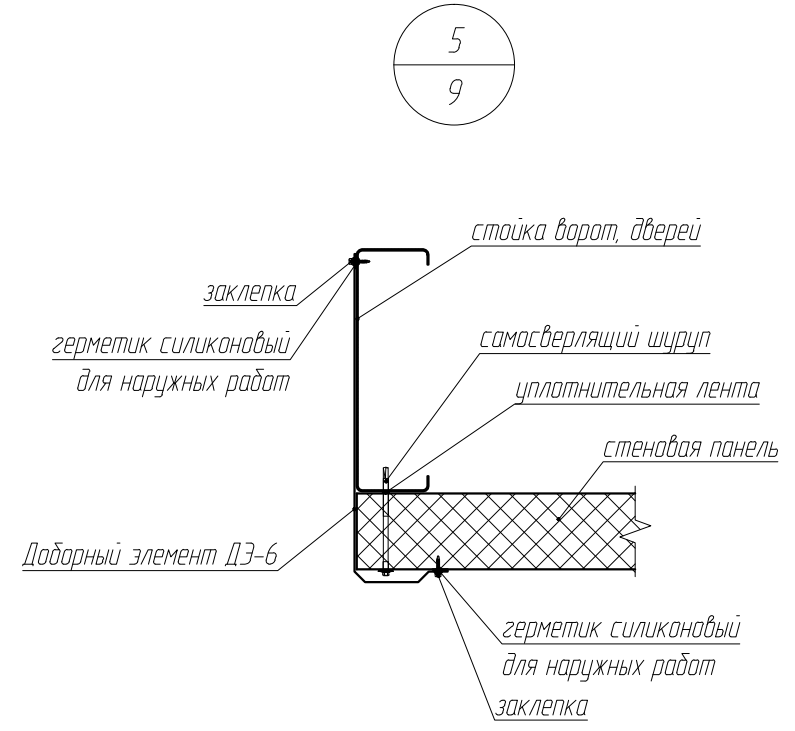
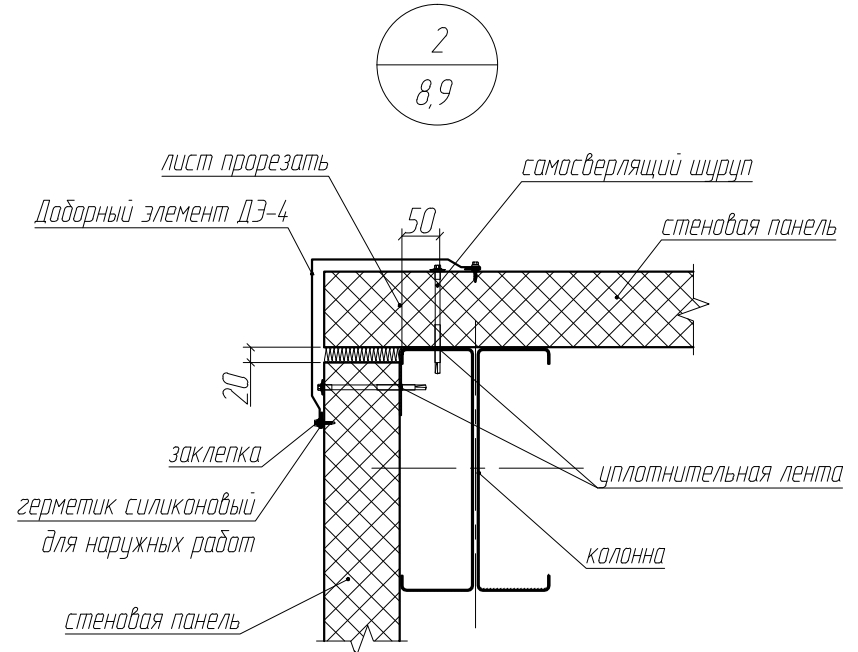
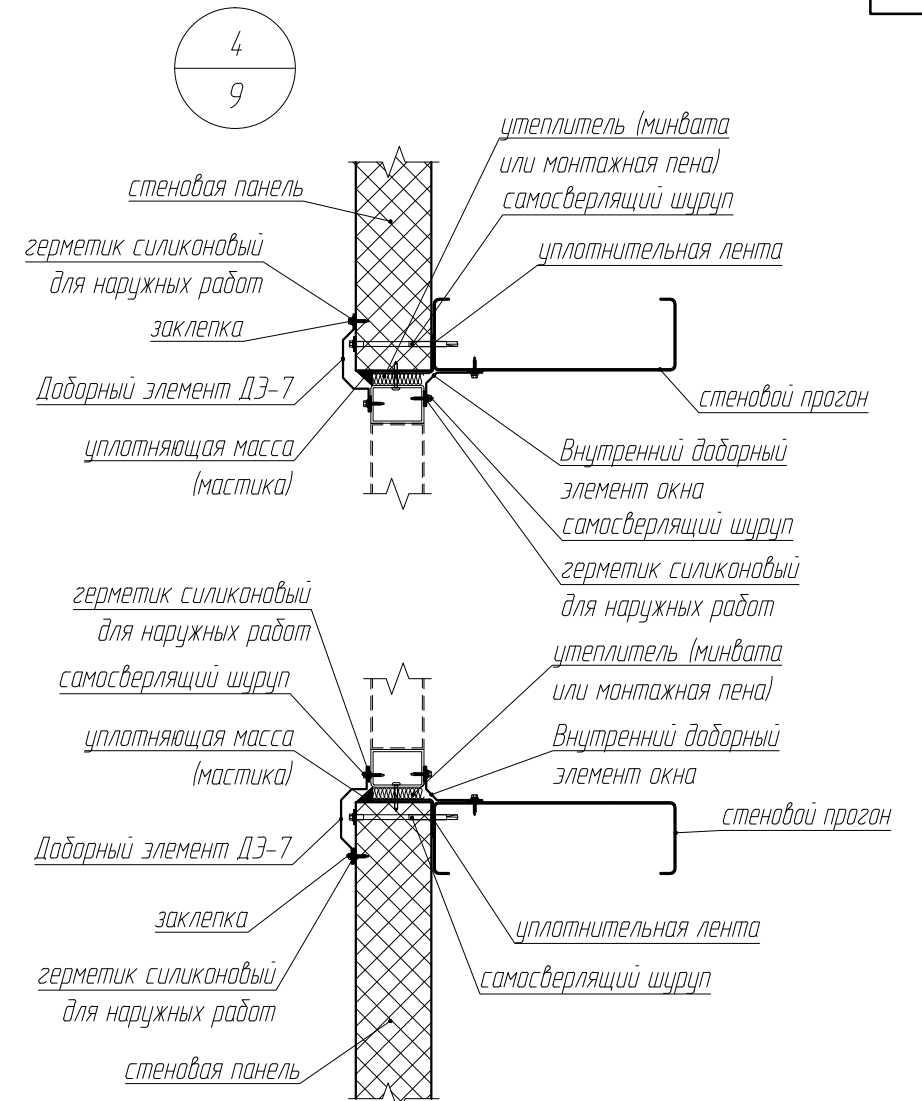
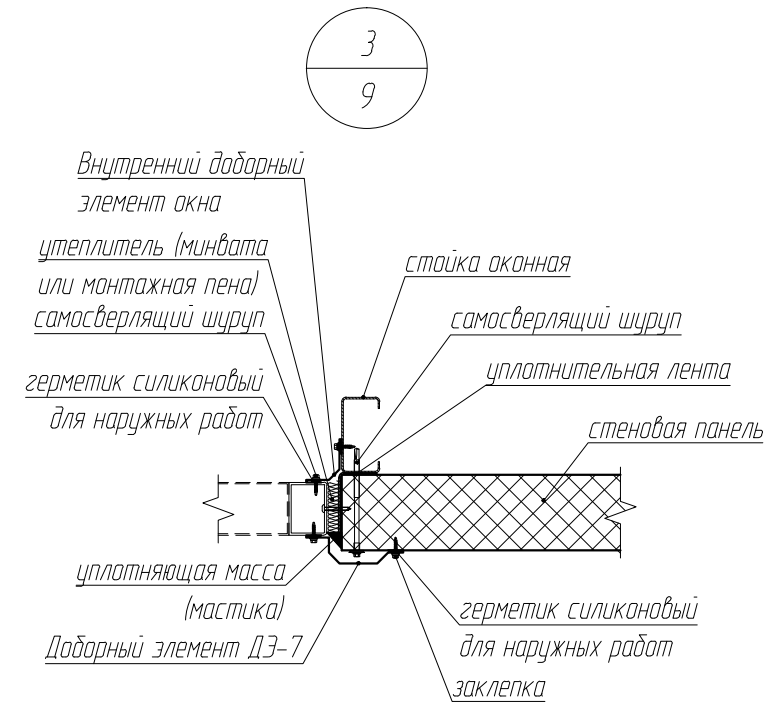
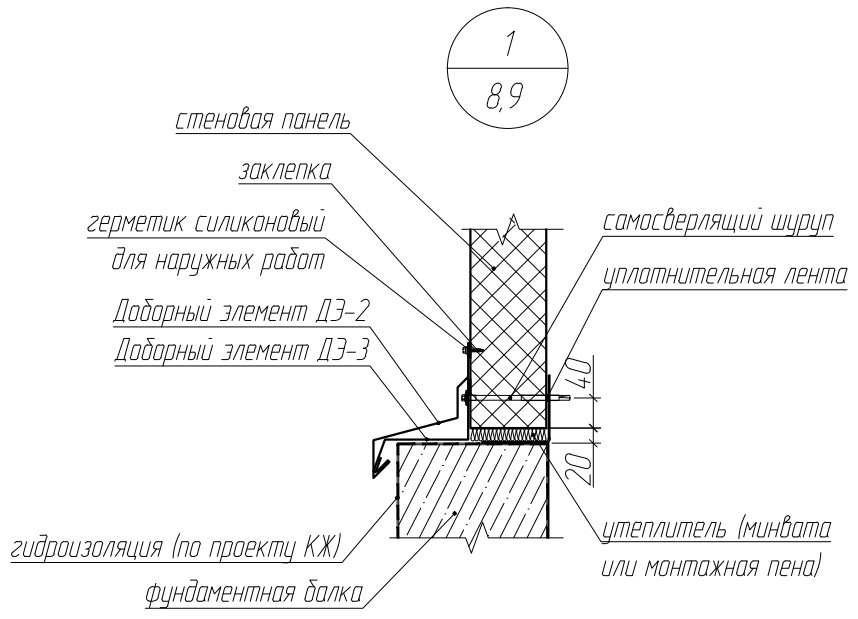


Схема расположения стеновых сэндвич-панелей в осях 11-1



Взам. инв. №	
Подп. и дата	
Инв. № подл.	

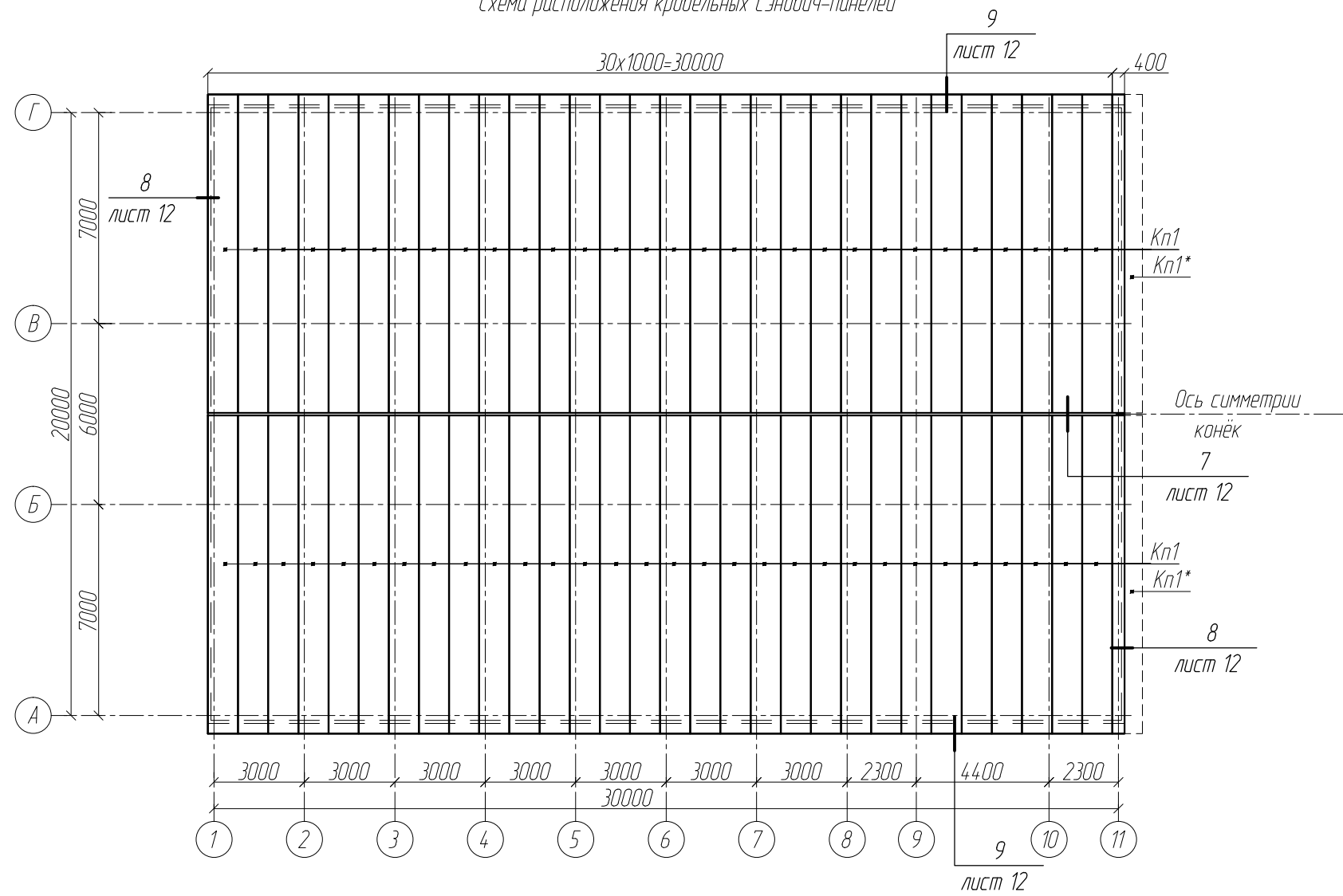
						20.30.50.44-АС			
						Заказчик: Курдадзе Р.Д. Московская обл., Люберецкий район, г. Лыткарино, пром. зона Тураево, стр. 32			
Изм.	Кол.уч.	Лист	№ док.	Подп.	Дата	Здание промышленного и складского назначения 20x30 м	Стадия	Лист	Листов
Разраб.		Черкасова		<i>Иванов</i>			П	9	13
Проб.		Иванов		<i>Иванов</i>					
ГИП		Иванов		<i>Иванов</i>					
Т.контр.		Ротарь		<i>Ротарь</i>					
Н.контр.		Валкин		<i>Валкин</i>		Схема расположения стеновых сэндвич-панелей в осях 1-11, 11-1	ООО "ПК "ПрофМетМонтаж"		



Взам. инв. №	
Подп. и дата	
Инв. № подл.	

						20.30.50.44-АС			
						Заказчик: Курдадзе Р.Д. Московская обл., Люберецкий район, г. Лыткарино, пром. зона Тураева, стр. 32			
Изм.	Кол.уч.	Лист	№ док.	Подп.	Дата	Здание промышленного и складского назначения 20x30 м	Стадия	Лист	Листов
Разраб.		Черкасова		<i>Иванов</i>			П	10	13
Проб.		Иванов		<i>Иванов</i>					
Т.контр.		Ротарь		<i>Ротарь</i>					
Н.контр.		Валкин		<i>Валкин</i>					
						Узлы 1 - 6	ООО "ПК "ПрофМетМонтаж"		

Схема расположения кровельных сэндвич-панелей

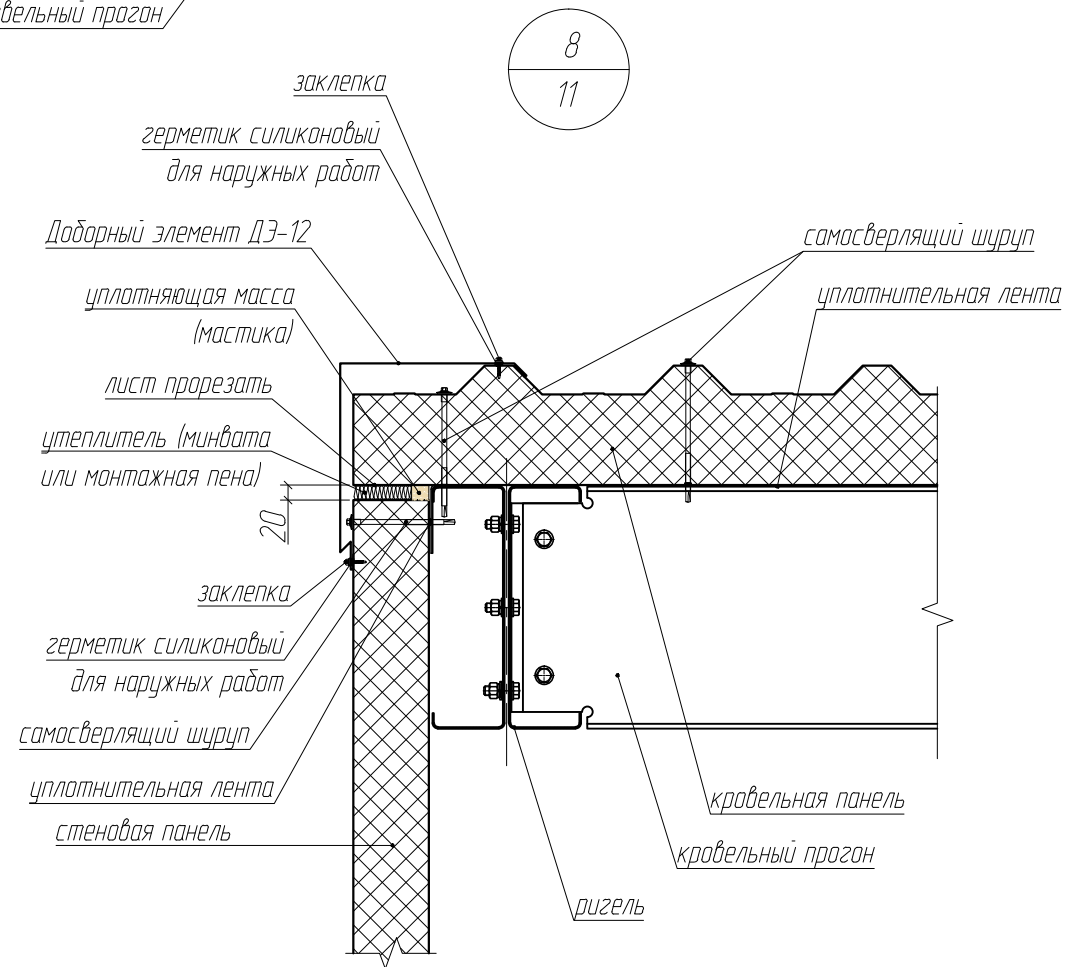
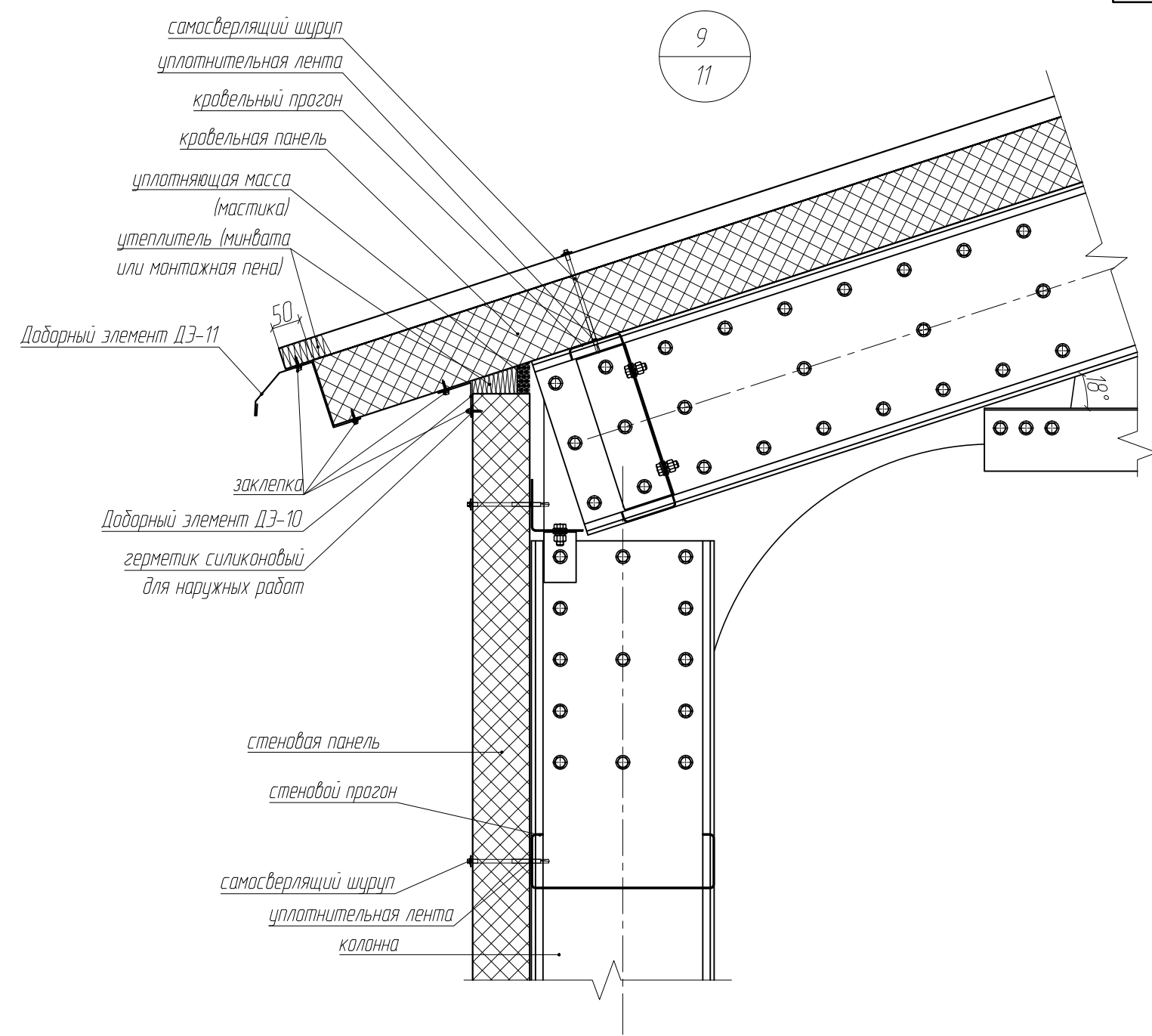
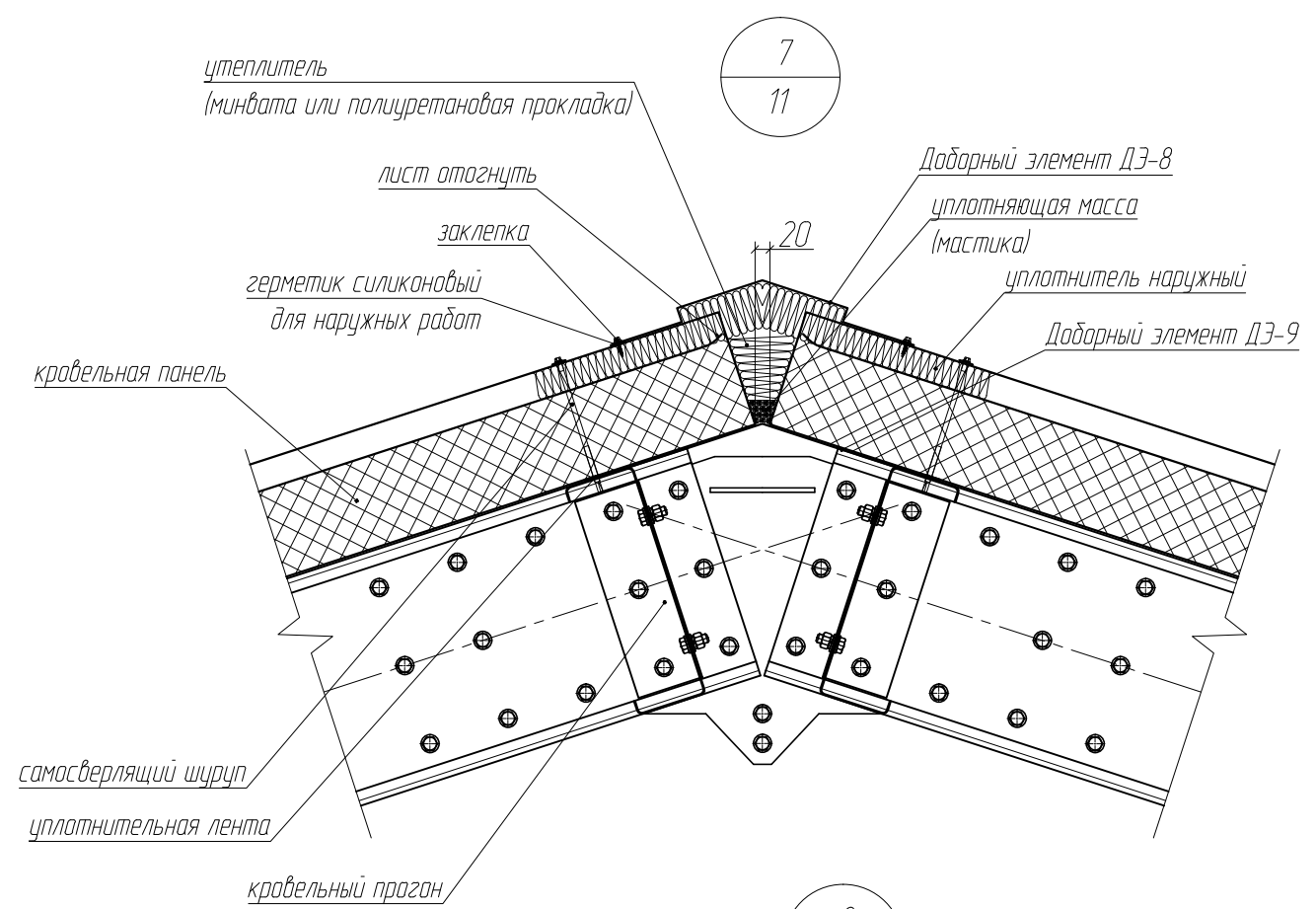


1. Из одной панели Кп1 выполнить две панели Кп1* размером 400x11090мм.

Инд. № подл.	Подп. и дата	Взам. инв. №
--------------	--------------	--------------

Обозначение	Наименование	Размеры, мм	Цвет	Кол-во	Ед. изм.
Кп1	сэндвич-панель	11090x1000x120 К ПСБ	RAL 5005 / 9002	61	шт.

						20.30.50.44-АС			
						Заказчик: Курдадзе Р.Д. Московская обл., Люберецкий район, г. Лыткарино, пром. зона Тураева, стр. 32			
Изм.	Кол.уч.	Лист	№ док.	Подп.	Дата	Здание промышленного и складского назначения 20x30 м	Стадия	Лист	Листов
Разраб.	Черкасова			<i>Черкасова</i>			П	11	13
Проб.	Иванов			<i>Иванов</i>		Схема расположения кровельных сэндвич-панелей	ООО "ПК "ПрофМетМонтаж"		
ГИП	Иванов			<i>Иванов</i>					
Т.контр.	Ротарь			<i>Ротарь</i>					
Н.контр.	Валкин			<i>Валкин</i>					



Взам. инв. №	
Подп. и дата	
Инв. № подл.	

						20.30.50.44-АС			
						Заказчик: Курдадзе Р.Д. Московская обл., Люберецкий район, г. Лыткарино, пром. зона Тураева, стр. 32			
Изм.	Кол.уч.	Лист	№ док.	Подп.	Дата	Здание промышленного и складского назначения 20x30 м	Стадия	Лист	Листов
Разраб.		Черкасова		<i>Уш</i>			П	12	13
Проб.		Иванов		<i>Ив</i>					
ГИП		Иванов		<i>Ив</i>					
Т.контр.		Ротарь		<i>Рот</i>					
Н.контр.		Валкин		<i>Вал</i>		Узлы 7 - 9	ООО "ПК "ПрофМетМонтаж"		

№ п/п	Обозначение	Назначение	Наименование	Ширина, мм	Длина, мм	Цвет	Кол-во	Ед. изм.
1	ДЭ-2/100	цокольный	Доборный элемент ПММ – 03 – 2014	340	2000	RAL 5005	51	шт.
2	ДЭ-3/100	цокольный		275	2000	RAL 5005	51	шт.
3	ДЭ-4/100	стеновой наружный угол		490	2000	RAL 5005	12	шт.
4	ДЭ-6/100	обрамление ворот		595	2000	RAL 5005	14	шт.
5	ДЭ-7/100	обрамление окон		200	2000	RAL 5005	12	шт.
6	ДЭ-8	конек внешний		520	2000	RAL 5005	17	шт.
7	ДЭ-9	конек внутренний		540	2000	RAL 9002	17	шт.
8	ДЭ-10	угол внешний кровельный		160	2000	RAL 5005	34	шт.
9	ДЭ-11/120	свес кровли		360	2000	RAL 5005	34	шт.
10	ДЭ-12/120	торец кровли		600	2000	RAL 5005	26	шт.

1. При монтаже кровельных доборных элементов (ДЭ-8 ...ДЭ-12) перенахлест выполнять из рекомендуемого диапазона 120 – 150 мм, при монтаже оставшихся доборных элементов перенахлест выполнять из рекомендуемого диапазона 30 – 50 мм.

Взам. инв. №
Подл. и дата
Инв. № подл.

Изм.	Кол.уч.	Лист	№ док.	Подп.	Дата				
						20.30.50.44-АС			
						Заказчик: Курдадзе Р.Д. Московская обл., Люберецкий район, г. Лыткарино, пром. зона Тураева, стр. 32			
Разраб.		Черкасова				Здание промышленного и складского назначения 20x30 м	Стадия	Лист	Листов
Проб.		Иванов					П	13	13
ГИП		Иванов							
Т.контр.		Ротарь				Ведомость доборных элементов сэндвич-панелей	ООО "ПК "ПрофМетМонтаж"		
Н.контр.		Валкин							