

ООО "ПК "ПрофМетМонтаж"

# Здание промышленного и складского назначения

Рабочая документация

Конструкции железобетонные

Основной комплект рабочих чертежей  
20.30.50.44 – КЖ

Главный инженер проекта

 Иванов Р.

2014



## Ведомость расхода стали, кг

| Марка элемента | Изделия арматурные |       |           |                   |           |                   |           | Изделия закладные |                 |        |        |
|----------------|--------------------|-------|-----------|-------------------|-----------|-------------------|-----------|-------------------|-----------------|--------|--------|
|                | Арматура класса    |       |           |                   |           |                   |           | Прокат марки      |                 |        |        |
|                | A 500              |       |           | A300              |           | Bp-I              |           | Всего             | ГОСТ 24379.1-80 |        | Всего  |
|                | ГОСТ Р 52544-2006  |       |           | ГОСТ Р 52544-2006 |           | ГОСТ Р 52544-2006 |           |                   | ГОСТ 103-76     |        |        |
|                | φ10                | φ12   | Итого, кг | φ6                | Итого, кг | φ4                | Итого, кг |                   | Круг •24        | -60x6  |        |
| ФМ1            | -                  | 247,0 | 247,0     | 28,6              | 28,6      | -                 | -         | 275,6             | 323,44          | 196,82 | 520,26 |
| СВ1            | -                  | 256,0 | 256,0     | 33,0              | 33,0      | -                 | -         | 289,0             | -               | -      | -      |
| ФД1            | 256,9              | -     | 256,9     | 75,2              | 75,2      | -                 | -         | 332,2             | -               | -      | -      |
| ЖБ плита       | -                  | -     | -         | -                 | -         | 2209,2            | 2209,2    | 2209,2            | -               | -      | -      |

## Ведомость расхода бетона

| Марка элемента | Класс прочности | Марка по водонепроницаемости | Марка по морозостойкости | Объем, м куб. |
|----------------|-----------------|------------------------------|--------------------------|---------------|
| ФМ1            | B22,5           | W4                           | F100                     | 5,20          |
| СВ1            | B22,5           | W4                           | F100                     | 2,86          |
| ФД1            | B15             | W4                           | F100                     | 4,73          |
| ЖБ плита       | B15             | W4                           | F100                     | 73,64         |

Взам. инв. №  
Подп. и дата  
Инв. № подл.

| Изм.     | Кол.уч. | Лист      | № док. | Подп.         | Дата |  |                         |      |        |
|----------|---------|-----------|--------|---------------|------|--|-------------------------|------|--------|
|          |         |           |        |               |      | 20.30.50.44-КЖ   |                         |      |        |
|          |         |           |        |               |      | Заказчик: Курдадзе Р. Д.<br>Московская обл., Люберецкий район, г. Лыткарино, пром. зона Тураева, стр. 32 |                         |      |        |
| Разраб.  |         | Черкасова |        | <i>Ильин</i>  |      | Здание промышленного<br>и складского назначения<br>20x30 м   | Стадия                  | Лист | Листов |
| Проб.    |         | Иванов    |        | <i>Иванов</i> |      |  | П                       | 3    | 10     |
| ГИП      |         | Иванов    |        | <i>Иванов</i> |      |  |                         |      |        |
| Т.контр. |         | Ротарь    |        | <i>Ротарь</i> |      | Ведомость расхода материалов   | ООО "ПК "ПрофМетМонтаж" |      |        |
| Н.контр. |         | Валкин    |        | <i>Валкин</i> |      |  |                         |      |        |

План свайного поля

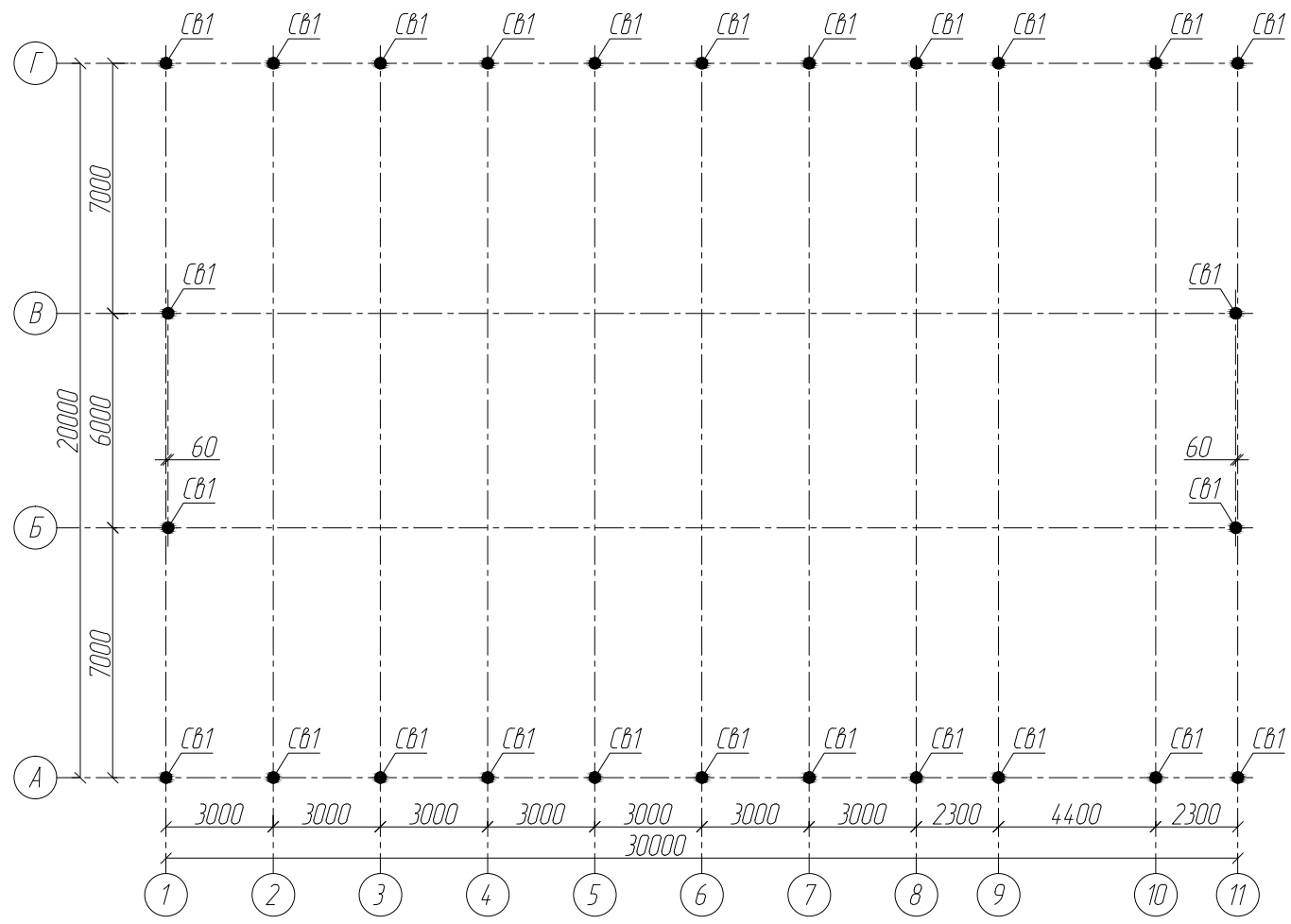
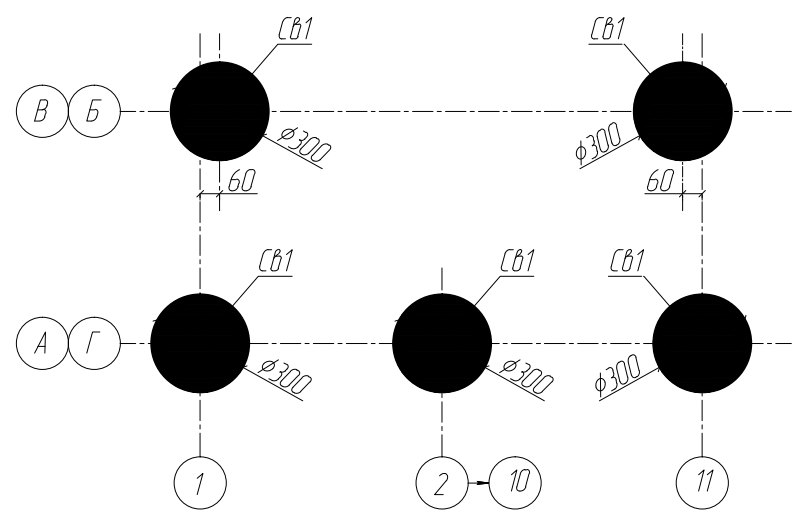


Схема привязки сваи СВ1 к осям



Примечание:  
 1. Данный лист см. совместно с листом 5, 7.  
 2. Смещение осей сваи СВ1 по оси 1 и 11 зеркально.

| Поз.   | Обозначение | Наименование | Кол.во           | Примеч.   |      |  |                         |      |        |
|--|-------------|--------------|------------------|-----------|------|--|-------------------------|------|--------|
| 1  | ●           | Свайное поле | СВ1 (см. лист 7) | 26        |      |  |                         |      |        |
| 20.30.50.44-КЖ   |             |              |                  |           |      |  |                         |      |        |
| Заказчик: Курдадзе Р. Д.<br>Московская обл., Люберецкий район, г. Лыткарино, пром. зона Тураева, стр. 32 |             |              |                  |           |      |  |                         |      |        |
| Изм.   | Кол.уч.     | Лист         | № док.           | Подп.     | Дата | Здание промышленного и складского назначения 20х30 м | Стадия                  | Лист | Листов |
| Разраб.  |             | Черкасова    |                  | <i>ИИ</i> |      |  |                         |      |        |
| Проб.  |             | Иванов       |                  | <i>ИИ</i> |      |  |                         |      |        |
| ГИП  |             | Иванов       |                  | <i>ИИ</i> |      |  |                         |      |        |
| Т.контр.   |             | Ротарь       |                  | <i>ИИ</i> |      |  |                         |      |        |
| Н.контр.   |             | Валкин       |                  | <i>ИИ</i> |      | План свайного поля                                   | ООО "ПК "ПрофМетМонтаж" |      |        |
|  |             |              |                  |           |      |  |                         |      |        |

Взам. инв. №  
 Подп. и дата  
 Инв. № подл.

Схема расположения фундаментов ФМ1

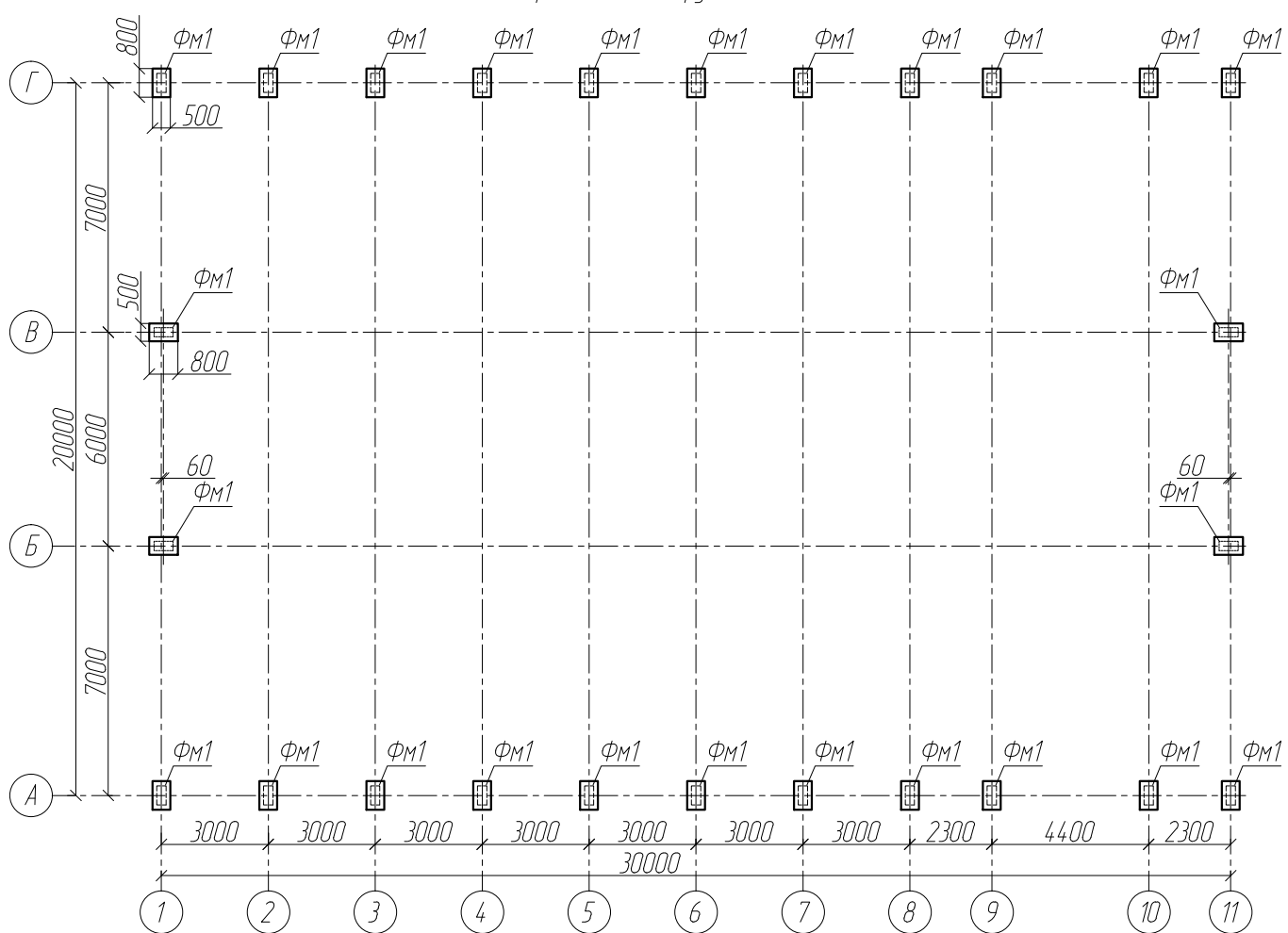
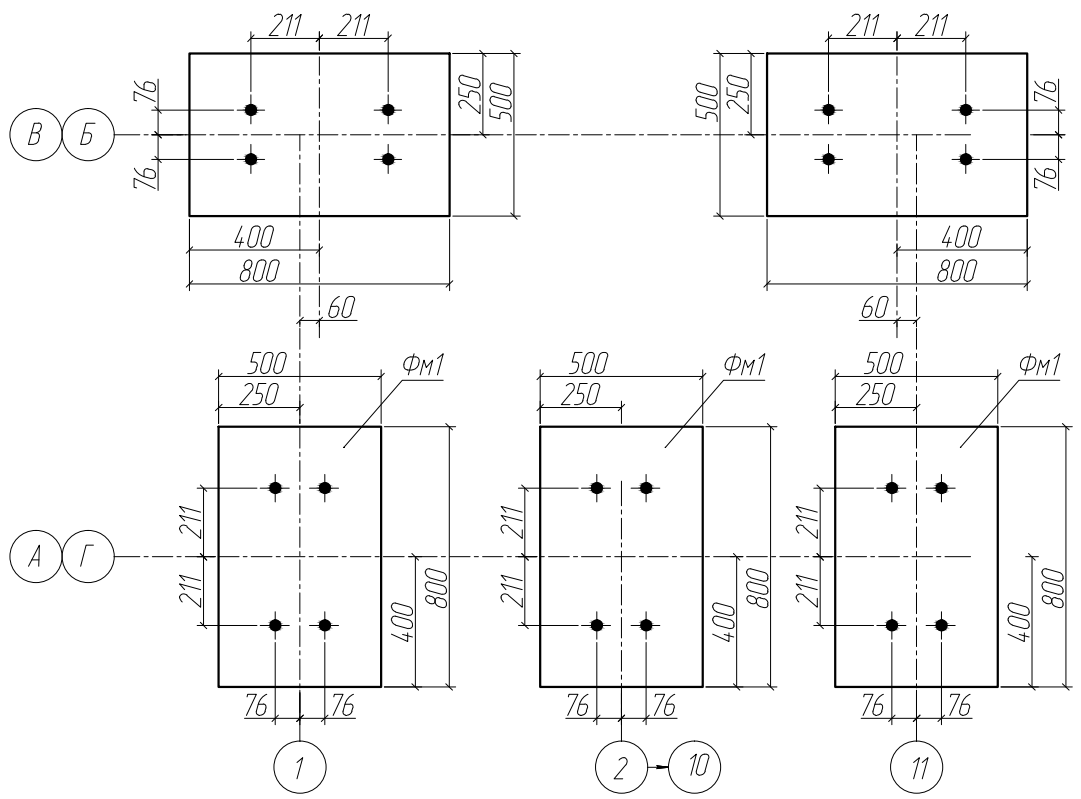


Схема привязки фундамента ФМ1 к осям



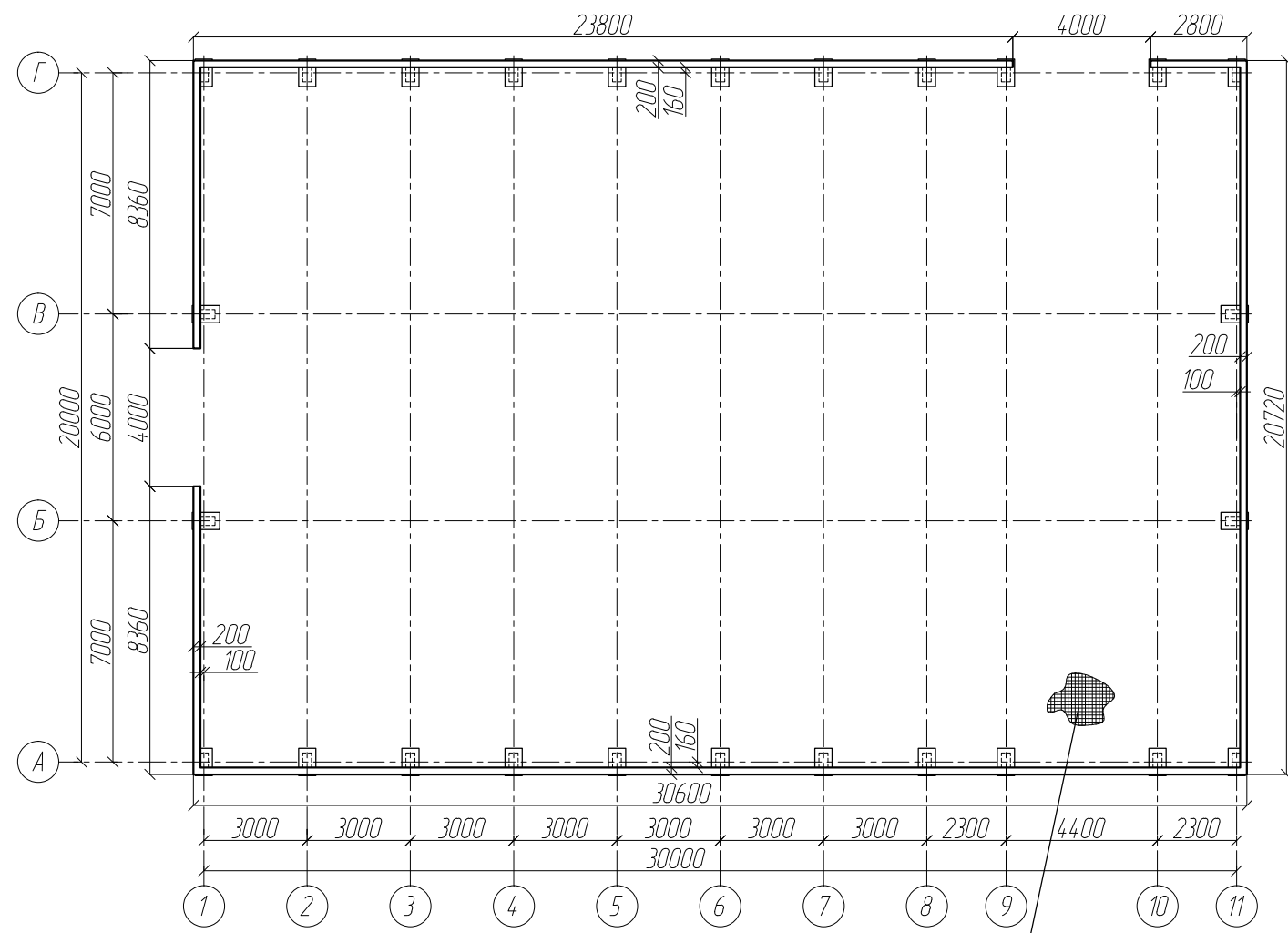
Примечание:

1. Данный лист см. совместно с листом 4, 7.
2. Смещение осей фундаментов ФМ1 по оси 1 и 11 зеркально.

|             |              |              |
|-------------|--------------|--------------|
| Мш. № подл. | Подп. и дата | Взам. инв. № |
|-------------|--------------|--------------|

|          |         |      |        |           |      |  |                         |      |        |
|----------|---------|------|--------|-----------|------|--|-------------------------|------|--------|
|          |         |      |        |           |      | 20.30.50.44-КЖ   |                         |      |        |
|          |         |      |        |           |      | Заказчик: Курдадзе Р. Д.<br>Московская обл., Люберецкий район, г. Лыткарино, пром. зона Тураева, стр. 32 |                         |      |        |
| Изм.     | Кол.уч. | Лист | № док. | Подп.     | Дата | Здание промышленного<br>и складского назначения<br>20х30 м   | Стадия                  | Лист | Листов |
| Разраб.  |         |      |        | Черкасова |      |  | П                       | 5    | 10     |
| Проб.    |         |      |        | Иванов    |      |  |                         |      |        |
| ГИП      |         |      |        | Иванов    |      |  |                         |      |        |
| Т.контр. |         |      |        | Ротарь    |      |  |                         |      |        |
| Н.контр. |         |      |        | Валкин    |      | Схема расположения фундаментов ФМ1   | ООО "ПК "ПрофМетМонтаж" |      |        |

Схема расположения фундаментной балки Фб1



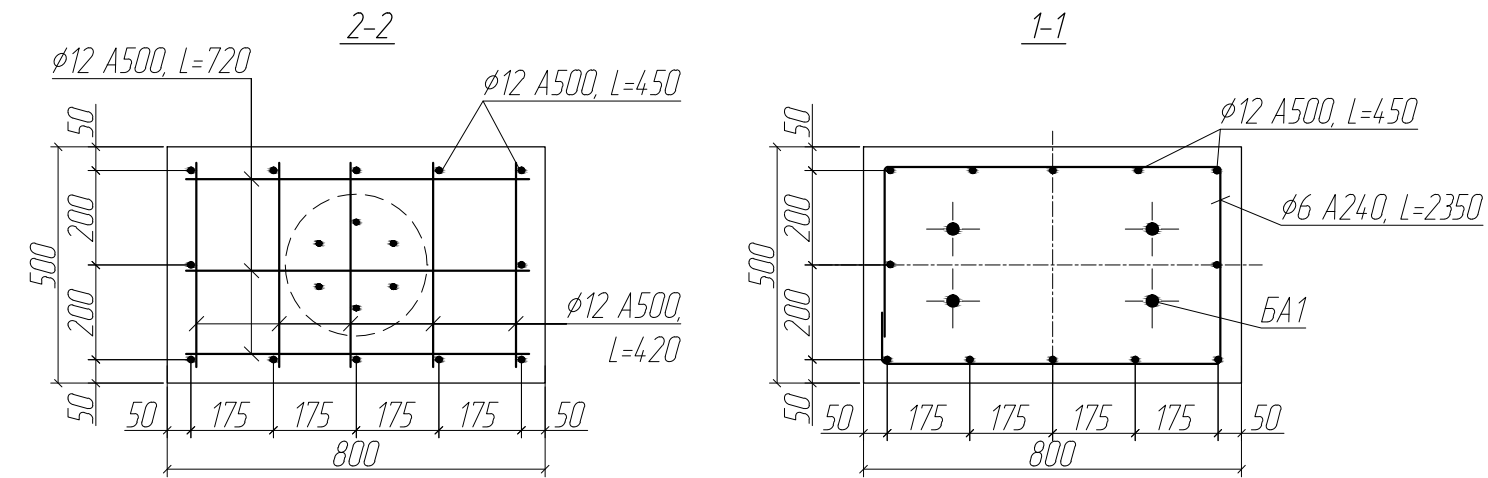
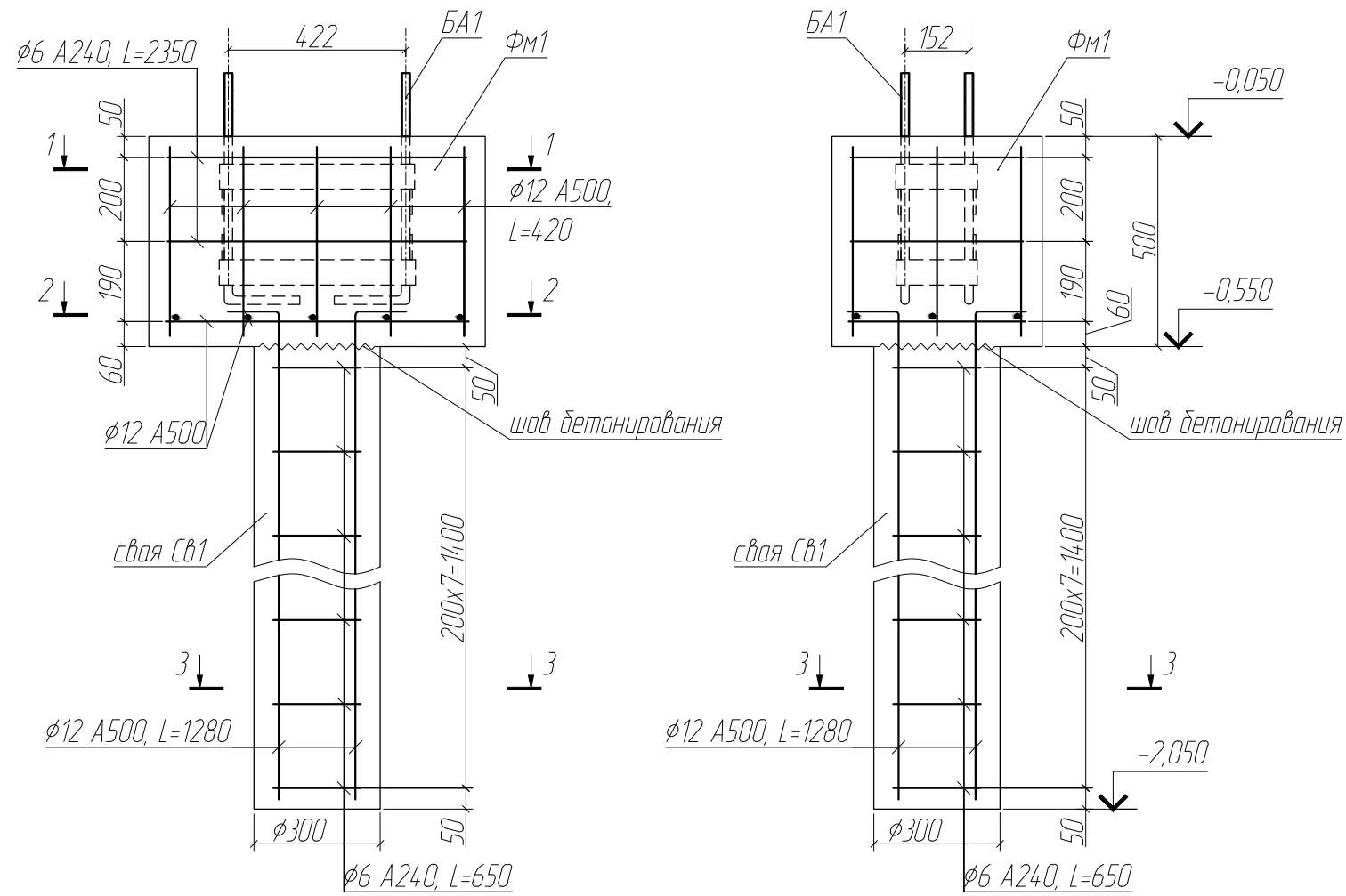
Монолитная жб плита пола толщиной 120мм армированная сеткой Вр-1 100x100x4

Примечание:  
1. Данный лист см. совместно с листом 8.

|              |              |
|--------------|--------------|
| Мш. № подл.  | Взам. инв. № |
| Подл. и дата |              |

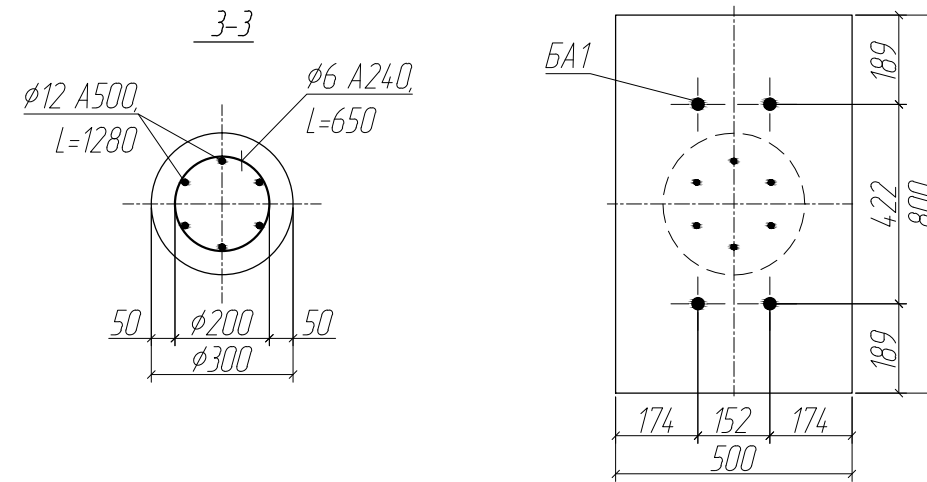
|          |         |           |        |               |      |  |                         |      |        |
|----------|---------|-----------|--------|---------------|------|--|-------------------------|------|--------|
|          |         |           |        |               |      | 20.30.50.44-КЖ   |                         |      |        |
|          |         |           |        |               |      | Заказчик: Курдадзе Р. Д.<br>Московская обл., Люберецкий район, г. Лыткарино, пром. зона Тураева, стр. 32 |                         |      |        |
| Изм.     | Кол.уч. | Лист      | № док. | Подп.         | Дата | Здание промышленного<br>и складского назначения<br>20x30 м   | Стадия                  | Лист | Листов |
| Разраб.  |         | Черкасова |        | <i>Иванов</i> |      |  | П                       | 6    | 10     |
| Проб.    |         | Иванов    |        | <i>Иванов</i> |      |  |                         |      |        |
| ГИП      |         | Иванов    |        | <i>Иванов</i> |      |  |                         |      |        |
| Т.контр. |         | Ротарь    |        | <i>Ротарь</i> |      |  |                         |      |        |
| Н.контр. |         | Валкин    |        | <i>Валкин</i> |      | Схема расположения<br>фундаментной балки Фб1   | ООО "ПК "ПрофМетМонтаж" |      |        |

ФМ1, Св1



| Спецификация |                   |                       |           |            |               |            |
|--------------|-------------------|-----------------------|-----------|------------|---------------|------------|
| Поз.         | Обозначение       | Наименование          | Длина, мм | Кол-во, шт | Масса общ, кг | Примечание |
| <b>ФМ1</b>   |                   |                       |           |            |               |            |
| Детали:      |                   |                       |           |            |               |            |
| 1            | ГОСТ Р 52544-2006 | φ6 А300               | 2350      | 2          | 11            |            |
| 2            | ГОСТ Р 52544-2006 | φ12 А500              | 720       | 3          | 2,1           |            |
| 3            | ГОСТ Р 52544-2006 | φ12 А500              | 420       | 5          | 2,1           |            |
| 4            | ГОСТ Р 52544-2006 | φ12 А500              | 450       | 12         | 5,3           |            |
| Материалы:   |                   |                       |           |            |               |            |
|              |                   | Бетон марки В22,5, м³ |           | 0,2        |               |            |
| <b>Св1</b>   |                   |                       |           |            |               |            |
| Детали:      |                   |                       |           |            |               |            |
| 5            | ГОСТ Р 52544-2006 | φ6 А300               | 650       | 8          | 13            |            |
| 6            | ГОСТ Р 52544-2006 | φ12 А500              | 1680      | 6          | 9,8           |            |
| Материалы:   |                   |                       |           |            |               |            |
|              |                   | Бетон марки В22,5, м³ |           | 0,11       |               |            |

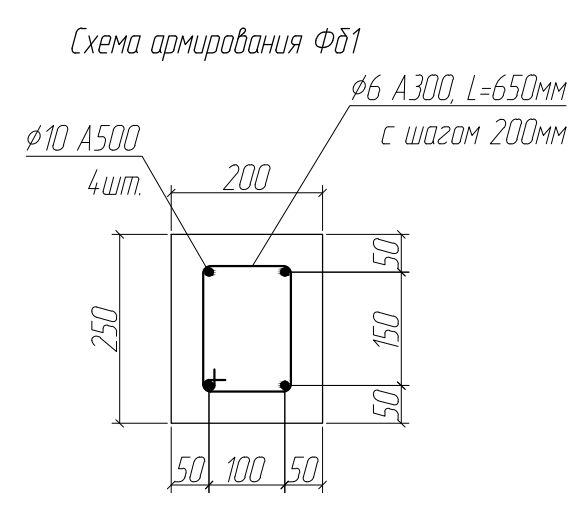
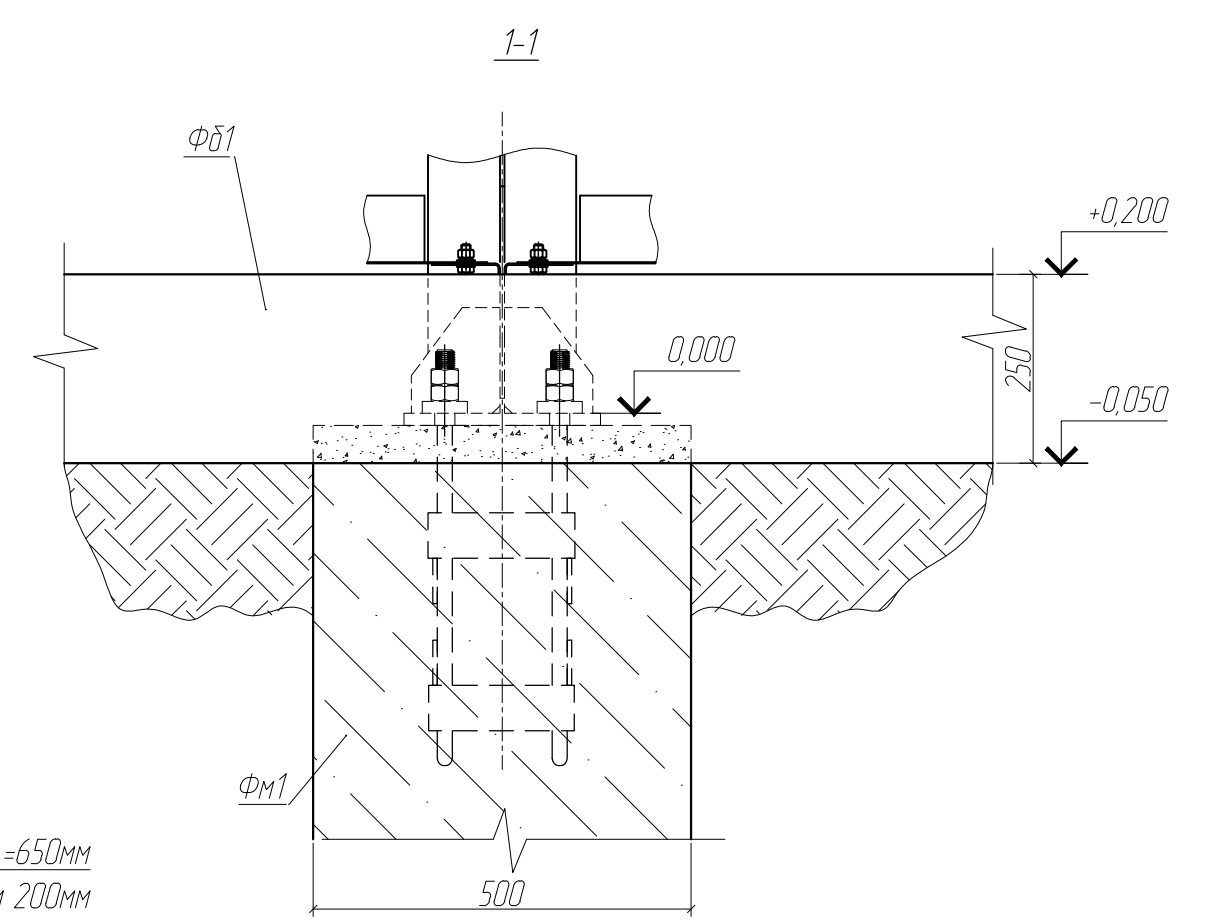
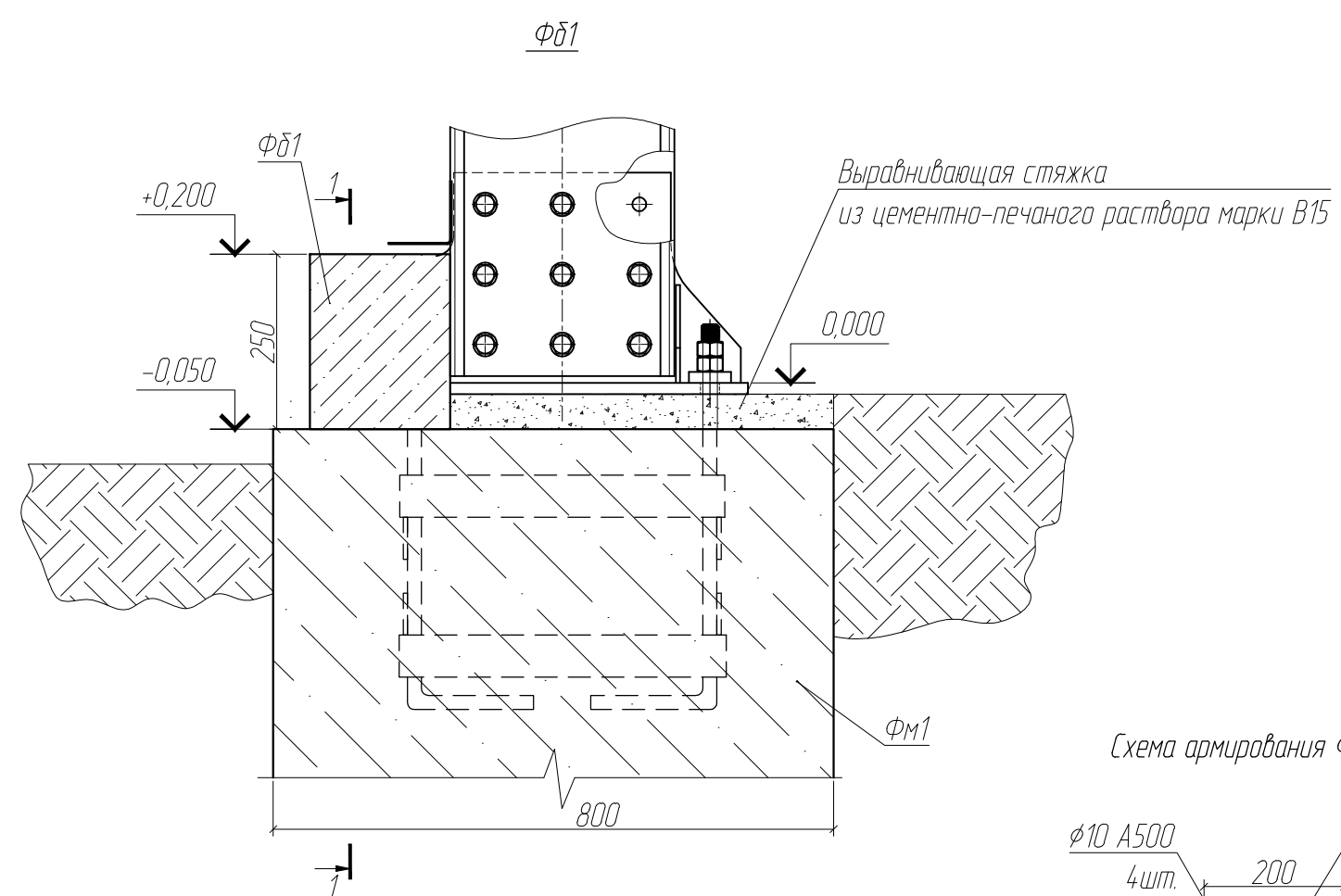
Расположение анкерного блока БА1



|              |  |
|--------------|--|
| Взам. инв. № |  |
| Подп. и дата |  |
| Инв. № подл. |  |

1. Соединение арматурных стержней выполнять с помощью вязальной проволоки.
2. Устройство фундаментных балок выполнять после снятия опалубки фундамента.
3. Анкерный блок БА1 см. лист 9.

|          |         |           |        |               |      |  |                         |      |        |
|----------|---------|-----------|--------|---------------|------|--|-------------------------|------|--------|
|          |         |           |        |               |      | 20.30.50.44-КЖ   |                         |      |        |
|          |         |           |        |               |      | Заказчик: Курдадзе Р. Д.<br>Московская обл., Люберецкий район, г. Лыткарино, пром. зона Тураева, стр. 32 |                         |      |        |
| Изм.     | Кол.уч. | Лист      | № док. | Подп.         | Дата | Здание промышленного<br>и складского назначения<br>20х30 м   | Стадия                  | Лист | Листов |
| Разраб.  |         | Черкасова |        | <i>Иванов</i> |      |  | П                       | 7    | 10     |
| Проб.    |         | Иванов    |        | <i>Иванов</i> |      |  |                         |      |        |
| ГИП      |         | Иванов    |        | <i>Иванов</i> |      |  |                         |      |        |
| Т.контр. |         | Ротарь    |        | <i>Ротарь</i> |      | Фундамент ФМ1. Свая Св1  | ООО "ПК "ПрофМетМонтаж" |      |        |
| Н.контр. |         | Валкин    |        | <i>Валкин</i> |      |  |                         |      |        |



1. Соединение арматурных стержней выполнять с помощью вязальной проволоки.
2. Устройство фундаментных балок выполнять после снятия опалубки фундамента.

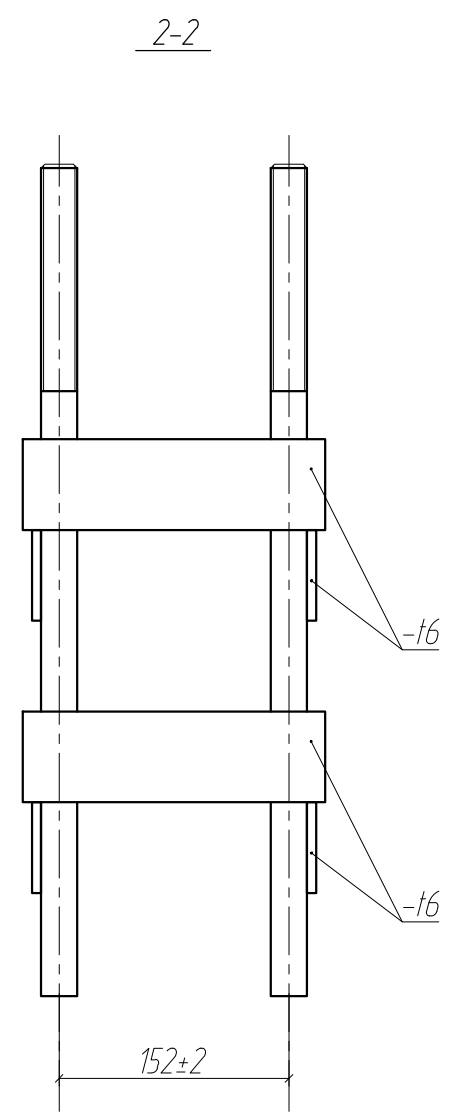
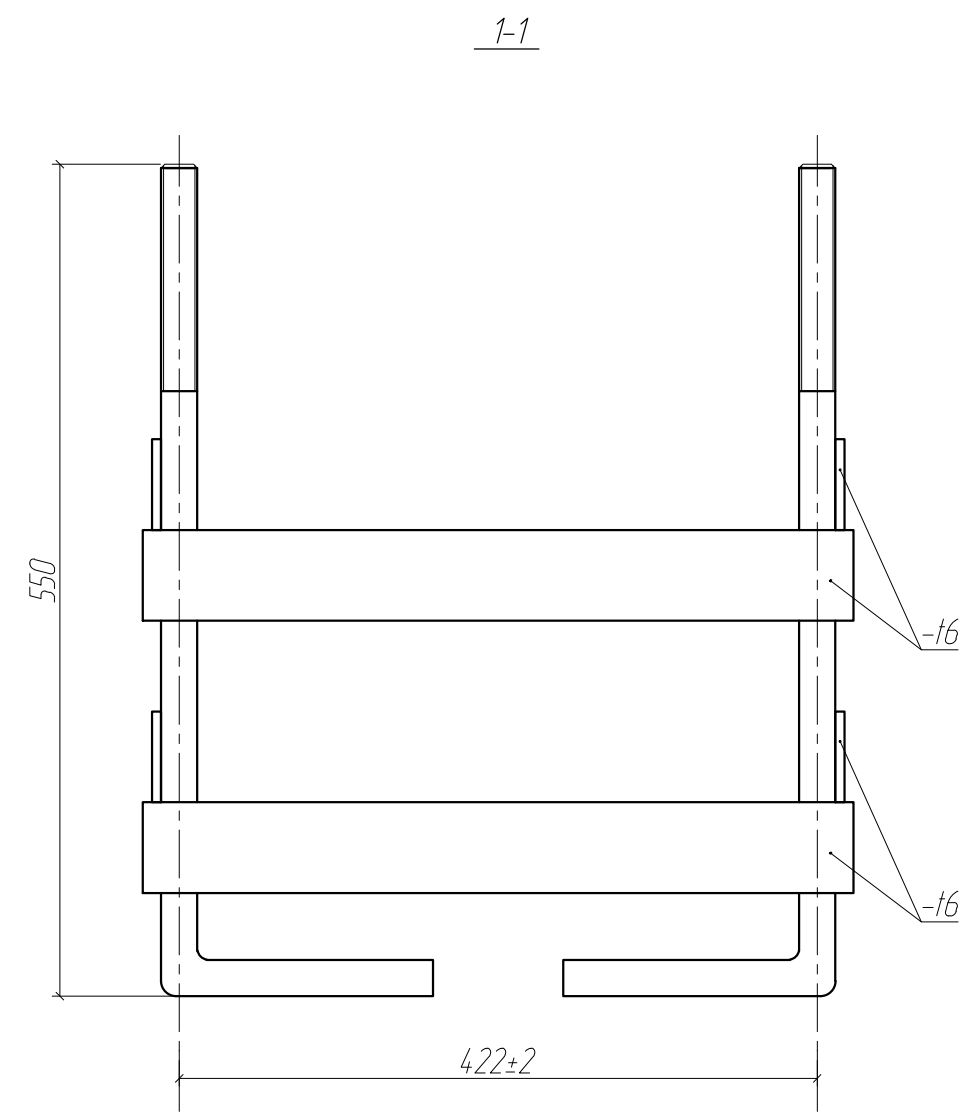
Взам. инв. №  
Подп. и дата  
Инв. № подл.

| Спецификация |                   |                  |           |            |               |                    |
|--------------|-------------------|------------------|-----------|------------|---------------|--------------------|
| Поз.         | Обозначение       | Наименование     | Длина, мм | Кол-во, шт | Масса общ, кг | Примечание         |
|              |                   | Фб1              |           |            |               |                    |
|              |                   | Детали:          |           |            |               |                    |
| 1            | ГОСТ Р 52544-2006 | φ6 А300          | 650       | 474        | 75,2          |                    |
| 2            | ГОСТ Р 52544-2006 | φ10 А500         | 94640     | 4          | 256,9         |                    |
|              |                   | Материалы:       |           |            |               |                    |
|              |                   | Бетон марки В-15 |           |            | 4,73          | общий объем Фб, м³ |

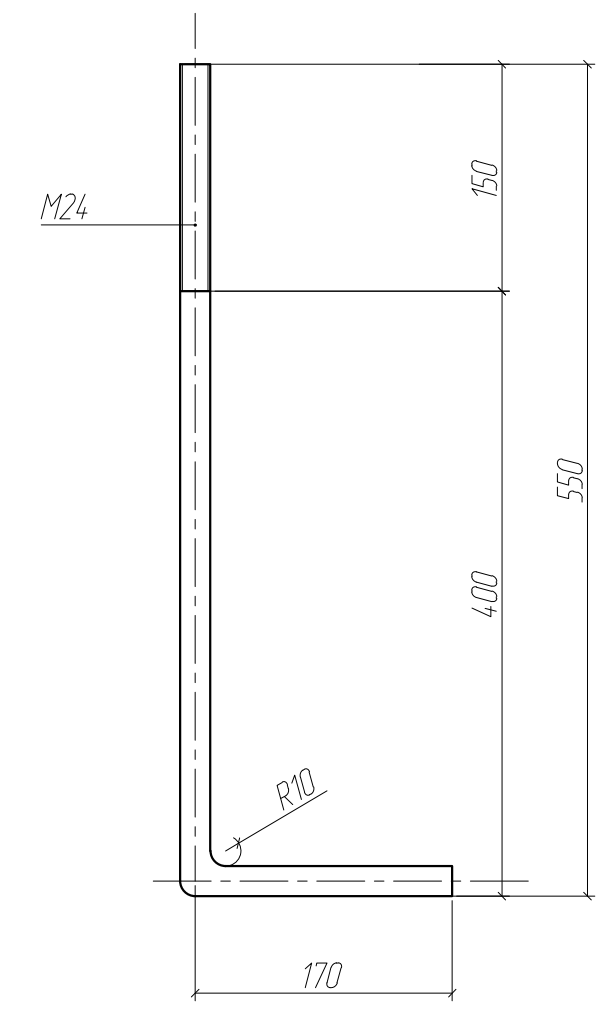
|          |         |           |        |       |      |  |                         |      |        |
|----------|---------|-----------|--------|-------|------|--|-------------------------|------|--------|
|          |         |           |        |       |      | 20.30.50.44-КЖ   |                         |      |        |
|          |         |           |        |       |      | Заказчик: Курдадзе Р. Д.   |                         |      |        |
|          |         |           |        |       |      | Московская обл., Люберецкий район, г. Лыткарино, пром. зона Тураева, стр. 32 |                         |      |        |
| Изм.     | Кол.уч. | Лист      | № док. | Подп. | Дата | Здание промышленного и складского назначения 20х30 м                         | Стадия                  | Лист | Листов |
| Разраб.  |         | Черкасова |        |       |      |  | П                       | 8    | 10     |
| Проб.    |         | Иванов    |        |       |      |  |                         |      |        |
| ГИП      |         | Иванов    |        |       |      |  |                         |      |        |
| Т.контр. |         | Ротарь    |        |       |      | Фундаментная балка Фб1   | ООО "ПК "ПрофМетМонтаж" |      |        |
| Н.контр. |         | Валкин    |        |       |      |  |                         |      |        |



Блок анкерный БА1  
26 шт.

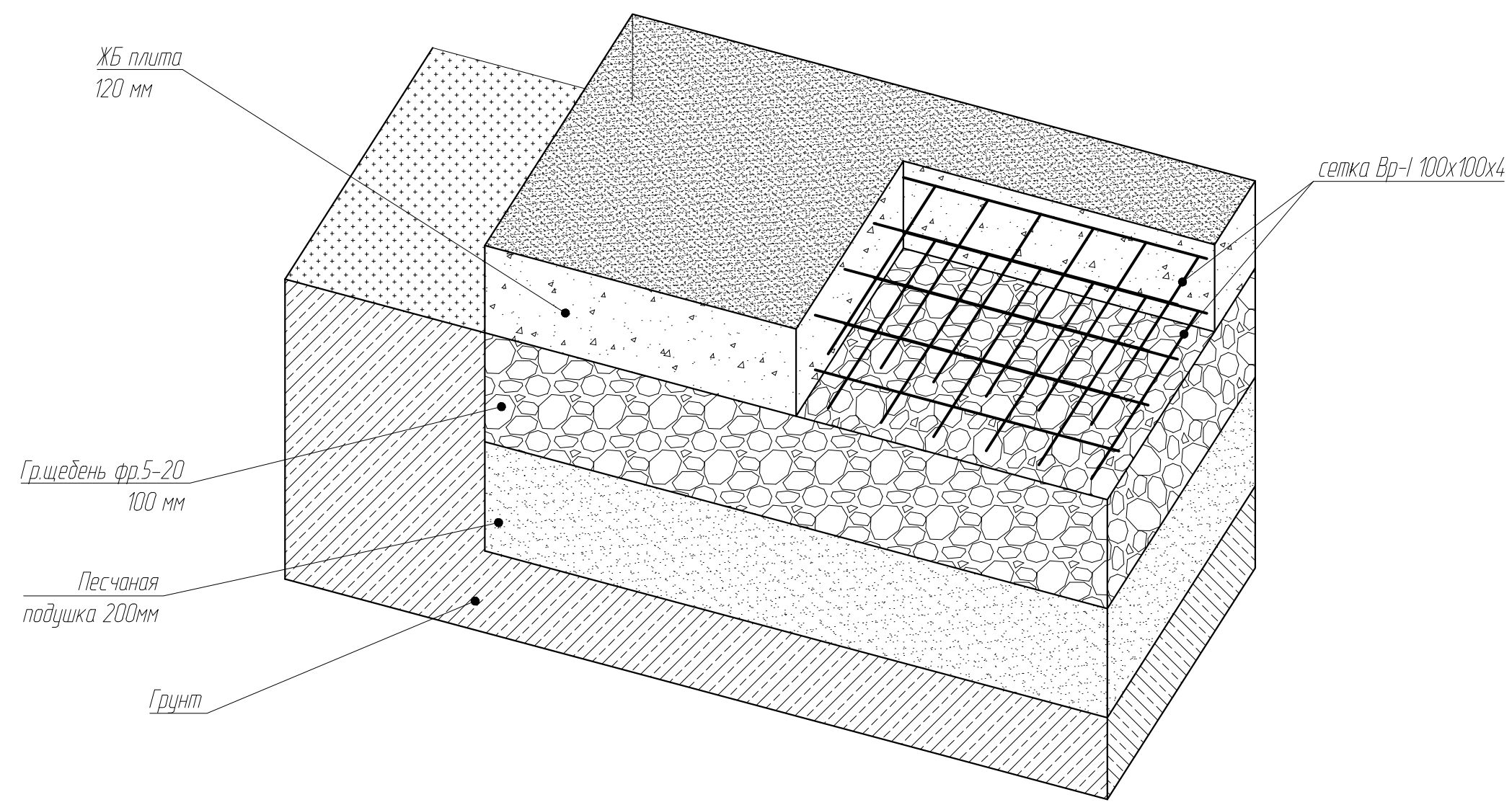


Анкерный болт  
104 шт.



|              |              |              |              |  |                                |           |            |               |
|--------------|--------------|--------------|--------------|--|--------------------------------|-----------|------------|---------------|
| Инв. № подл. | Подп. и дата | Взам. инв. № | Спецификация |  |                                |           |            |               |
|              |              |              | Поз.         | Обозначение                              | Наименование                   | Длина, мм | Кол-во, шт | Масса общ, кг |
|              |              |              |              |  | БА1(расход на 1 анкерный блок) |           |            |               |
|              |              |              |              |  | Детали:                        |           |            |               |
|              |              |              | 1            | Болт 11М24х740. Вст3 пс5 ГОСТ 24379.1-80 | 4                              | 12,44     |            |               |
|              |              |              | 2            | -60х6 L=200                              | 4                              | 2,26      |            |               |
|              |              |              | 3            | -60х6 L=470                              | 4                              | 5,31      |            |               |

|          |         |           |       |               |      |  |                         |      |        |
|----------|---------|-----------|-------|---------------|------|--|-------------------------|------|--------|
|          |         |           |       |               |      | 20.30.50.44-КЖ   |                         |      |        |
|          |         |           |       |               |      | Заказчик: Курдадзе Р. Д.<br>Московская обл., Люберецкий район, г. Лыткарино, пром. зона Тураева, стр. 32 |                         |      |        |
| Изм.     | Кол.уч. | Лист      | №док. | Подп.         | Дата | Здание промышленного<br>и складского назначения<br>20х30 м   | Стадия                  | Лист | Листов |
| Разраб.  |         | Черкасова |       | <i>Иванов</i> |      |  | П                       | 9    | 10     |
| Проб.    |         | Иванов    |       | <i>Иванов</i> |      |  |                         |      |        |
| ГИП      |         | Иванов    |       | <i>Иванов</i> |      |  |                         |      |        |
| Т.контр. |         | Ротарь    |       | <i>Ротарь</i> |      | Блок анкерный БА1  | ООО "ПК "ПрофМетМонтаж" |      |        |
| Н.контр. |         | Валкин    |       | <i>Валкин</i> |      |  |                         |      |        |



|              |              |              |
|--------------|--------------|--------------|
| Инв. № подл. | Подп. и дата | Взам. инв. № |
|              |              |              |

|  |         |           |        |                  |        |
|--|---------|-----------|--------|------------------|--------|
| 20.30.50.44-КЖ   |         |           |        |                  |        |
| Заказчик: Курдадзе Р. Д.<br>Московская обл., Люберецкий район, г. Лыткарино, пром. зона Тураева, стр. 32 |         |           |        |                  |        |
| Изм.   | Кол.уч. | Лист      | № док. | Подп.            | Дата   |
| Разраб.  |         | Черкасова |        | <i>Черкасова</i> |        |
| Проб.  |         | Иванов    |        | <i>Иванов</i>    |        |
| ГИП  |         | Иванов    |        | <i>Иванов</i>    |        |
| Т.контр.   |         | Ротарь    |        | <i>Ротарь</i>    |        |
| Н.контр.   |         | Валкин    |        | <i>Валкин</i>    |        |
| Здание промышленного и складского назначения 20x30 м   |         |           | Стадия | Лист             | Листов |
| Устройство ЖБ плиты  |         |           | П      | 10               | 10     |
| ООО "ПК "ПрофМетМонтаж"  |         |           |        |                  |        |